

Technische Produktübersicht 2024



Inhaltsverzeichnis

Behandlungsleuchten

• TRIANGO 130 C Duo	3
• TRIANGO 130 C	4
• TRIANGO 130 W	5
• TRIANGO 130 F	6
• TRIANGO 100 C Duo	7
• TRIANGO 100 C	8
• TRIANGO 100 W	9
• TRIANGO 100 F	10
• TRIANGO 100 F Battery	11
• TRIANGO 80-1 C	12
• TRIANGO 80-1 W	13
• TRIANGO 80-1 F	14
• TRIANGO 80-1 F Battery	15
• TRIANGO 60-1 C	16
• TRIANGO 60-1 W	17
• TRIANGO 60-1 F	18
• TRIANGO 60-1 F Battery	19

Untersuchungsleuchten

• VISIANO 20-2 C T1	20
• VISIANO 20-2 P TX	21
• VISIANO 10-1 P S10	22
• HALUX N50-3 P FX	23
• HALUX N50-1 P FX	24
• HALUX N50-3 P SX	25
• HALUX N50-1 P SX	26
• HALUX N30-1 P F1	27
• HALUX N30-1 P SGV Gyn	28
• HALUX N30-1 P SG	29
• HALUX N30-1 P S	30
• HALUX N30-1 F	31
• HALUX N30-1 Ambulance	32

Dentallaborleuchten

• TANE0 Lab	33
-------------	----

Lupenleuchten

• OPTICLUX 10-2 C T1 (Wood-Licht)	34
• OPTICLUX 10-1 C T1	35
• OPTICLUX 10-2 P TX (Wood-Licht)	36
• OPTICLUX 10-1 P TX	37
• OPTICLUX Hand 10-2 UV (Wood-Licht)	38
• OPTICLUX Hand 10-1 DL	39

Pflege- und Leseleuchten

• AMALIA 9 P S4	40
• AMALIA 9 P S4 clinic	41
• AMALIA 9 P S7	42
• AMALIA 9 B S8	43
• AMALIA 9 F S3 (30°)	44
• CULTA LED S 4 P S3	45
• CULTA LED S 4 B S9	46

Befestigungsmaterial

• Norm-Wandschienensystem 25 × 10 mm	47
• Zwischendecken-Adapter, Set Abdeckrondelle	48
• Nachttisch-Adapter, Verlängerungsarm	49
• Tischklemme, Universalbefestigung	49
• Schienenbefestigung, Schienenbefestigung Gynäkologiestuhl, Wandhalter, Wandhalter (Alu), Rohrbefestigung	50
• Rollstativ	51

Zubehör

• Handgriffe	51
• OPTICLUX Hand Ladestation	51
• TANE0 Lab Zusatzlupe	52
• Dekore	52

Leuchtmittel

• Ersatzleuchtmittel zu Derungs Leuchten	52
--	----

Tragarmsysteme

• TENO, VISO	53
--------------	----

100% Medizintechnik	54
---------------------	----



TRIANGO 130 C Duo

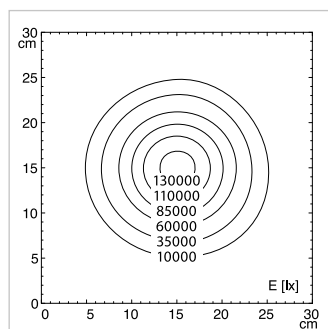
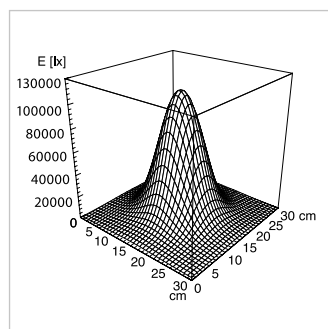
TECHNISCHE DATEN	
BESTÜCKUNG	1 x LED-Modul
LICHTLEISTUNG	2 x 130 000 Lux / 1.0 m *
FARBWIEDERGABE	Ra > 96
AUSLEUCHTUNGSTIEFE	80 cm
BETRIEBSGERÄT	Elektronischer Konverter
NETZANSCHLUSSLEITUNG	Festanschluss
LEUCHTENGEHÄUSE	Polyamid (PA)
GEWICHT (NETTO)	30 kg (DUO gesamt)
LEISTUNGS-AUFNAHME	2 x 40 W
EINGANGS NENN-SPANNUNG	100 - 240 V
FREQUENZBEREICH	50 / 60 Hz
BEDIENUNG	Folientastatur an Kardanik
TECHNIK	1-polig sekundär
GELLENKENTLASTUNG	Feder (Gewichtsausgleich)
SCHUTZKLASSE	I
SCHUTZART	nach IEC 60529 IP 20 Leuchtenkopf IP 43 (horizontale Lage)
NORMEN	EN 60601-1, EN 60601-2-41
BESONDERHEITEN	sterilisierbarer Handgriff, hochwertiges Armsystem, 4-stufig dimmbar (100% / 80% / 60% / 40%) *, fokussierbar, farbveränderbar
BEFESTIGUNG	Deckenbefestigung, Deckenrohr bei Montage ablängbar (Länge: 25-120 cm)
ZUBEHÖR	Sterilisierbarer Handgriff, Handgriffüberzug, Zwischendeckenadapter

BEHANDLUNGSLEUCHTEN



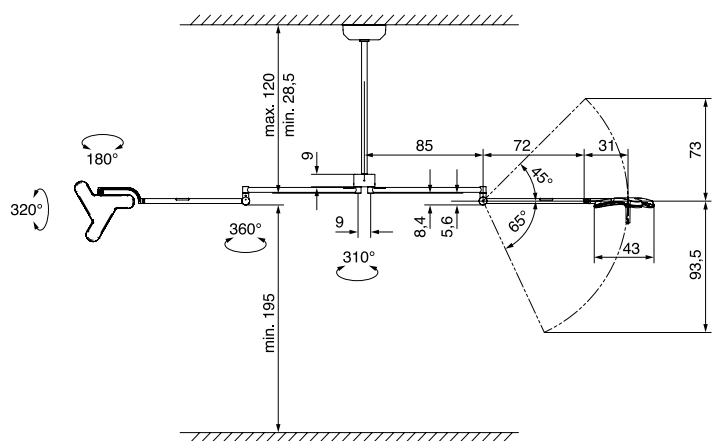
	Beleuchtungsfeld / 1.0 m veränderbar 16 / 20 / 25 cm	Farbtemperatur veränderbar 3700 / 4300 / 4700 K *	dimmbar	Bestell-Nr.
TRIANGO Fokus 130-3 C Duo	x	x	x	D16.248.000

LICHTVERTEILUNG



Gültig für Triango 130 mit fixem Beleuchtungsfeld / pro Leuchtenkopf

TECHNISCHE ZEICHNUNG



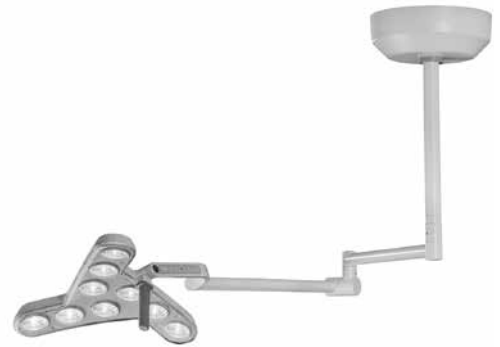
TRIANGO 130 C



TECHNISCHE DATEN

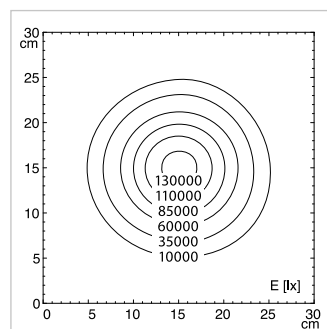
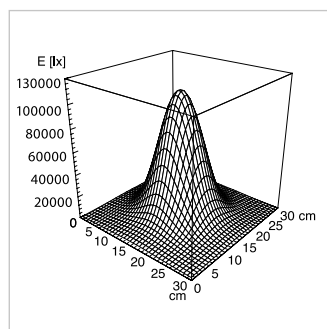
BESTÜCKUNG	1 x LED-Modul
LICHTLEISTUNG	130 000 Lux / 1.0 m *
FARBWIEDERGABE	Ra > 96
AUSLEUCHTUNGSTIEFE	80 cm
BETRIEBSGERÄT	Elektronischer Konverter
NETZANSCHLUSSLEITUNG	Festanschluss
LEUCHTENGEHÄUSE	Polyamid (PA)
GEWICHT (NETTO)	15,9 kg
LEISTUNGS-AUFNAHME	40 W
EINGANGS NENNSPANNUNG	100 - 240 V
FREQUENZBEREICH	50 / 60 Hz
BEDIENUNG	Folientastatur an Kardanik
TECHNIK	1-polig sekundär
GELLENKTLASTUNG	Feder (Gewichtsausgleich)
SCHUTZKLASSE	I
SCHUTZART	nach IEC 60529 IP 20 Leuchtenkopf IP 43 (horizontale Lage)
NORMEN	EN 60601-1, EN 60601-2-41
BESONDERHEITEN	sterilisierbarer Handgriff, hochwertiges Armsystem, 4-stufig dimmbar (100% / 80% / 60% / 40%) *, fokussierbar, farbveränderbar
BEFESTIGUNG	Deckenbefestigung, Deckenrohr bei Montage ablängbar (Länge: 25-120 cm)
ZUBEHÖR	Sterilisierbarer Handgriff, Handgriffüberzug, Zwischendeckenadapter

BEHANDLUNGSLEUCHTEN



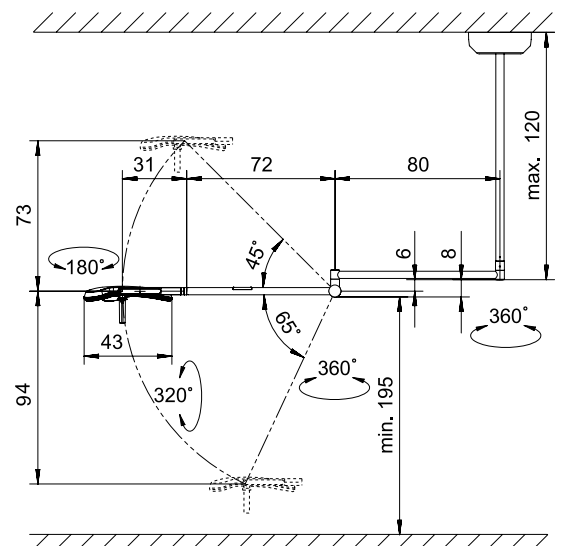
	Beleuchtungsfeld / 1.0 m	Farbtemperatur	dimmbar	Bestell-Nr.
	veränderbar 16 / 20 / 25 cm	veränderbar 3700 / 4300 / 4700 K*		
TRIANGO Fokus 130-3 C	x	x	x	D16.290.000

LICHTVERTEILUNG



Gültig für Triango 130 mit fixem Beleuchtungsfeld

TECHNISCHE ZEICHNUNG





TRIANGO 130 W

TECHNISCHE DATEN

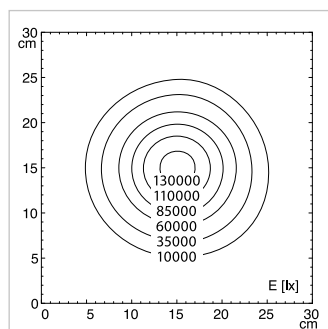
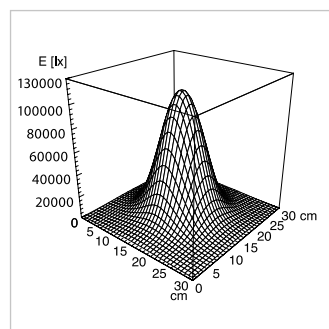
BESTÜCKUNG	1 x LED-Modul
LICHTLEISTUNG	130 000 Lux / 1,0 m *
FARBWIEDERGABE	Ra > 96
AUSLEUCHTUNGSTIEFE	80 cm
BETRIEBSGERÄT	Elektronischer Konverter
NETZANSCHLUSSLEITUNG	Festanschluss
LEUCHTENGEHÄUSE	Polyamid (PA)
GEWICHT (NETTO)	15.3 Kg
LEISTUNGS-AUFNAHME	40 Watt
EINGANGS NENN-SPANNUNG	100 - 240 V
FREQUENZBEREICH	50 / 60 Hz
BEDIENUNG	Folientastatur an Kardanik
TECHNIK	1-polig sekundär
GELLENKTLASTUNG	Feder (Gewichtsausgleich)
SCHUTZKLASSE	I
SCHUTZART	nach IEC 60529 IP 20 Leuchtenkopf IP 43 (horizontale Lage)
NORMEN	EN 60601-1, EN 60601-2-41
BESONDERHEITEN	sterilisierbarer Handgriff, hochwertiges Armsystem, 4-stufig dimmbar (100% / 80% / 60% / 40%) *, fokussierbar, farbveränderbar
BEFESTIGUNG	Wandbefestigung
ZUBEHÖR	Sterilisierbarer Handgriff, Handgriffüberzug

BEHANDLUNGSLEUCHTEN



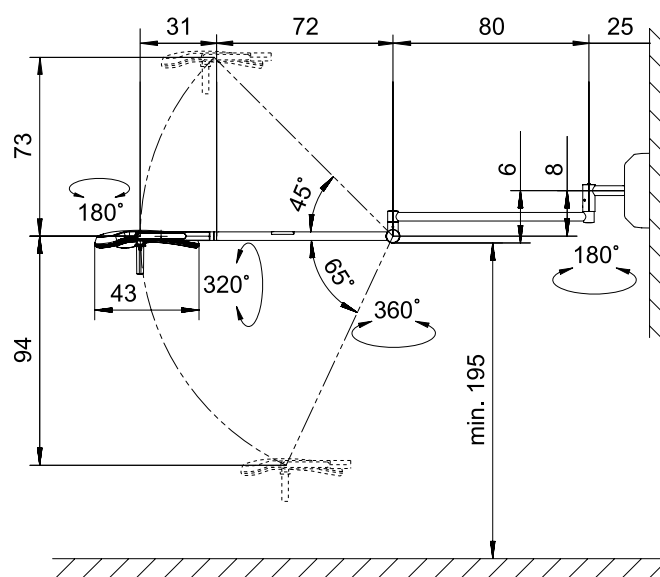
	Beleuchtungsfeld / 1.0 m	Farbtemperatur	dimmbar	Bestell-Nr.
	veränderbar 16 / 20 / 25 cm	veränderbar 3 700 / 4 300 / 4 700 K *		
TRIANGO Fokus 130-3 W	x	x	x	D16.291.000

LICHTVERTEILUNG



Gültig für Triango 130 mit fixem Beleuchtungsfeld

TECHNISCHE ZEICHNUNG



TRIANGO 130 F



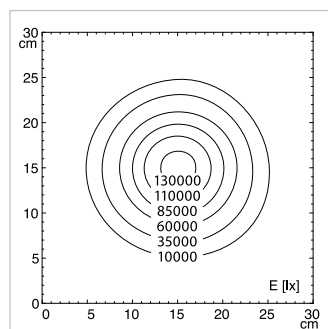
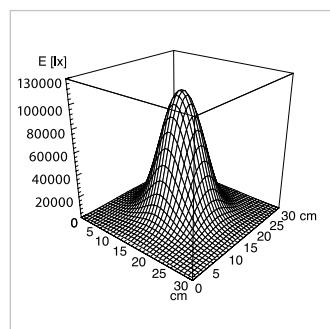
TECHNISCHE DATEN	
BESTÜCKUNG	1 x LED-Modul
LICHTLEISTUNG	130 000 Lux / 1.0 m *
FARBWIEDERGABE	Ra > 96
AUSLEUCHTUNGSTIEFE	80 cm
BETRIEBSGERÄT	Elektronischer Konverter
NETZANSCHLUSSLEITUNG	3 m
LEUCHTENGEHÄUSE	Polyamid (PA)
GEWICHT (NETTO)	20.0 kg
LEISTUNGS-AUFNAHME	40 W
EINGANGS NENNSPANNUNG	100 - 240 V
FREQUENZBEREICH	50 / 60 Hz
BEDIENUNG	Folientastatur an Kardanik
TECHNIK	1-polig sekundär
GELENKTLASTUNG	Feder (Gewichtsausgleich)
SCHUTZKLASSE	I
SCHUTZART	nach IEC 60529 IP 20 Leuchtenkopf IP 43 (horizontale Lage)
NORMEN	EN 60601-1, EN 60601-2-41
BESONDERHEITEN	sterilisierbarer Handgriff, hochwertiges Armsystem, 4-stufig dimmbar (100% / 80% / 60% / 40%)*, fokussierbar, farbveränderbar
BEFESTIGUNG	Rollstativ
ZUBEHÖR	Sterilisierbarer Handgriff, Handgriffüberzug

BEHANDLUNGSLEUCHTEN



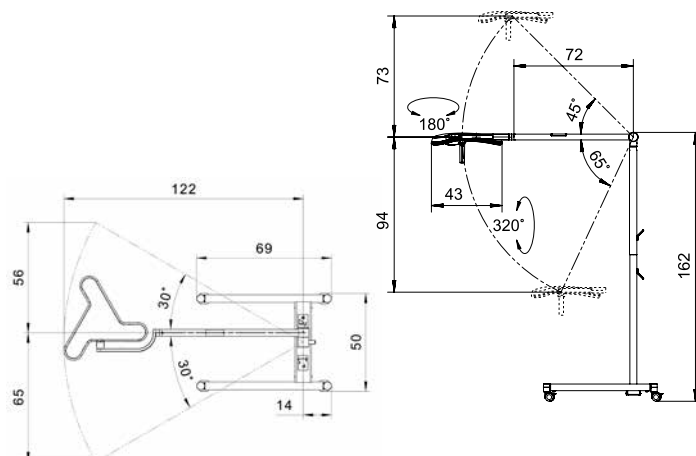
	Beleuchtungsfeld / 1.0 m veränderbar 16 / 20 / 25 cm	Farbtemperatur veränderbar 3700 / 4300 / 4700 K *	dimmbar	Bestell-Nr.
TRIANGO Fokus 130-3 F	x	x	x	D16.295.000 - CH D16.292.000 - SCHUKO D16.293.000 - UK

LICHTVERTEILUNG



Gültig für Triango 130 mit fixem Beleuchtungsfeld

TECHNISCHE ZEICHNUNG



TRIANGO 100 C Duo

TECHNISCHE DATEN

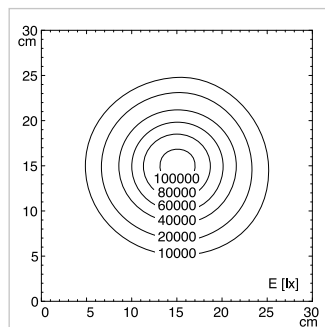
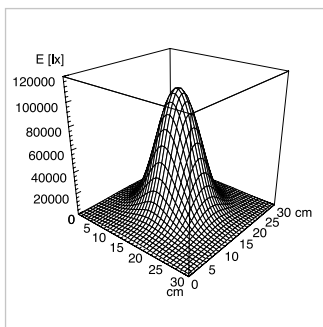
BESTÜCKUNG	1 × LED-Modul
LICHTLEISTUNG	2 × 100 000 Lux / 1.0 m *
FARBWIEDERGABE	Ra > 96
AUSLEUCHTUNGSTIEFE	80 cm
BETRIEBSGERÄT	Elektronischer Konverter
NETZANSCHLUSSLEITUNG	Festanschluss
LEUCHTENGEHÄUSE	Polyamid (PA)
GEWICHT (NETTO)	30 kg (DUO gesamt)
LEISTUNGS-AUFNAHME	2 × 40 W
EINGANGS NENNSPANNUNG	100 - 240 V
FREQUENZBEREICH	50 / 60 Hz
BEDIENUNG	Folientastatur an Kardanik
TECHNIK	1-polig sekundär
GELLENKENTLASTUNG	Feder (Gewichtsausgleich)
SCHUTZKLASSE	I
SCHUTZART	nach IEC 60529 IP 20 Leuchtenkopf IP 43 (horizontale Lage)
NORMEN	EN 60601-1, EN 60601-2-41
BESONDERHEITEN	Diamantoptik, sterilisierbarer Handgriff, hochwertiges Armsystem, 4-stufig dimmbar (100% / 80% / 60% / 40%) *
BEFESTIGUNG	Deckenbefestigung, Deckenrohr bei Montage ablängbar (Länge: 25-120 cm)
ZUBEHÖR	Sterilisierbarer Handgriff, Handgriffüberzug, Zwischendeckenadapter

BEHANDLUNGSLEUCHTEN



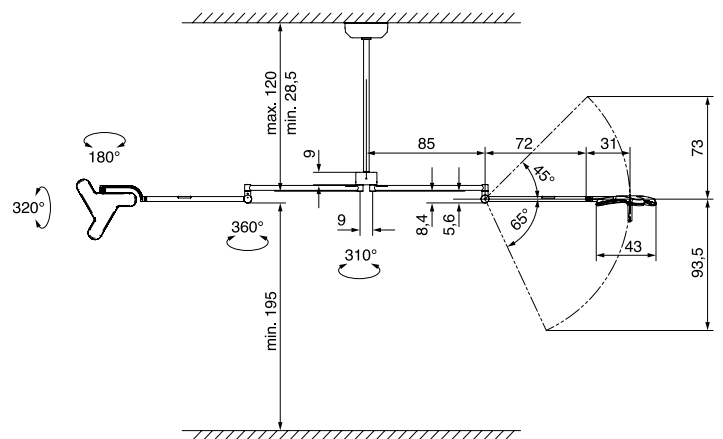
	Beleuchtungsfeld / 1.0 m	Beleuchtungsfeld / 1.0 m	Farbtemperatur	Farbtemperatur	dimmbar	Bestell-Nr.
	fix 18 cm	veränderbar 18 / 23 / 28 cm	fix 4300 K *	veränderbar 3700 / 4300 / 4700 K *		
TRIANGO 100-1 C Duo	x		x		x	D16.201.000-00811242
TRIANGO Fokus 100-3 C Duo		x		x	x	D16.202.000-00811330

LICHTVERTEILUNG



Gültig für Triango 100 mit fixem Beleuchtungsfeld / pro Leuchtenkopf

TECHNISCHE ZEICHNUNG

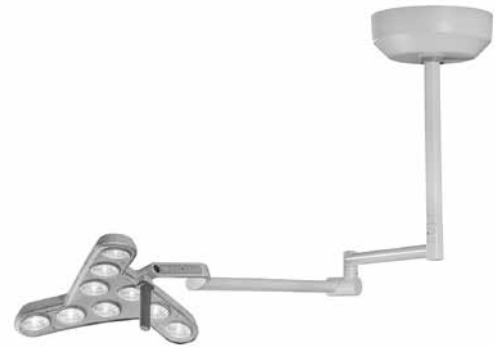


TRIANGO 100 C

TECHNISCHE DATEN

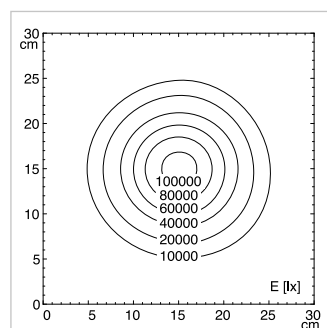
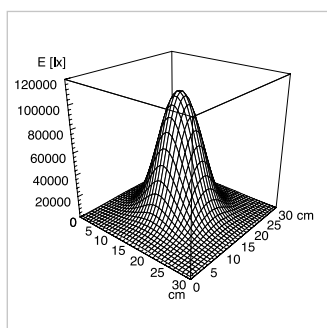
BESTÜCKUNG	1 x LED-Modul
LICHTLEISTUNG	100 000 Lux / 1.0 m *
FARBWIEDERGABE	Ra > 96
AUSLEUCHTUNGSTIEFE	80 cm
BETRIEBSGERÄT	Elektronischer Konverter
NETZANSCHLUSSLEITUNG	Festanschluss
LEUCHTENGEHÄUSE	Polyamid (PA)
GEWICHT (NETTO)	15.9 kg
LEISTUNGS-AUFNAHME	40 W
EINGANGS NENNSPANNUNG	100 - 240 V
FREQUENZBEREICH	50 / 60 Hz
BEDIENUNG	Folientastatur an Kardanik
TECHNIK	1-polig sekundär
GELLENKTLASTUNG	Feder (Gewichtsausgleich)
SCHUTZKLASSE	I
SCHUTZART	nach IEC 60529 IP 20 Leuchtenkopf IP 43 (horizontale Lage)
NORMEN	EN 60601-1, EN 60601-2-41
BESONDERHEITEN	Diamantoptik, sterilisierbarer Handgriff, hochwertiges Armsystem, 4-stufig dimmbar (100% / 80% / 60% / 40%) *
BEFESTIGUNG	Deckenbefestigung, Deckenrohr bei Montage ablängbar (Länge: 25-120 cm)
ZUBEHÖR	Sterilisierbarer Handgriff, Handgriffüberzug, Zwischendeckenadapter

BEHANDLUNGSLEUCHTEN



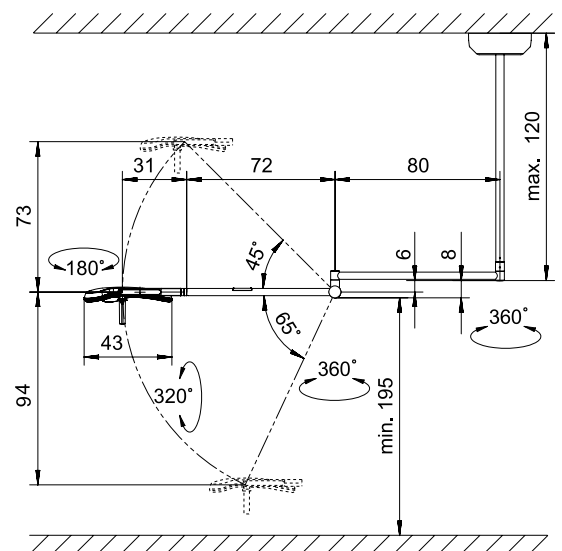
	Beleuchtungsfeld / 1.0 m fix 18 cm	Beleuchtungsfeld / 1.0 m veränderbar 18 / 23 / 28 cm	Farbtemperatur fix 4300 K *	Farbtemperatur veränderbar 3700 / 4300 / 4700 K *	dimmbar	Bestell-Nr.
TRIANGO 100-1 C	x		x		x	D15.884.000-00802695
TRIANGO 100-3 C	x			x	x	D15.885.000-00803113
TRIANGO Fokus 100-1 C		x	x		x	D15.886.000-00803685
TRIANGO Fokus 100-3 C		x		x	x	D15.887.000-00803686
TRIANGO Endo 100-1 C	x		x		x Endo Modus	D15.972.000-00803704

LICHTVERTEILUNG



Gültig für Triango 100 mit fixem Beleuchtungsfeld

TECHNISCHE ZEICHNUNG



TRIANGO 100 W

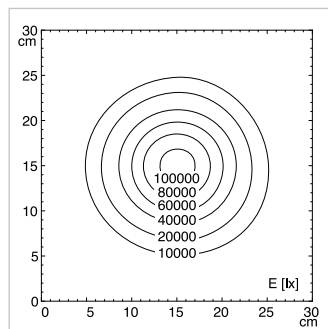
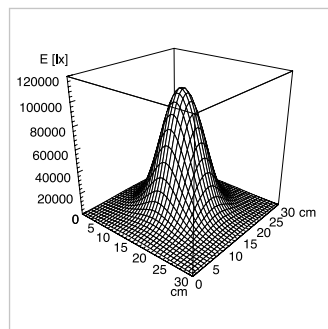
TECHNISCHE DATEN	
BESTÜCKUNG	1 x LED-Modul
LICHTLEISTUNG	100 000 Lux / 1,0 m *
FARBWIEDERGABE	Ra > 96
AUSLEUCHTUNGSTIEFE	80 cm
BETRIEBSGERÄT	Elektronischer Konverter
NETZANSCHLUSSLEITUNG	Festanschluss
LEUCHTENGEHÄUSE	Polyamid (PA)
GEWICHT (NETTO)	15.3 Kg
LEISTUNGS-AUFNAHME	40 Watt
EINGANGS NENNSPANNUNG	100 - 240 V
FREQUENZBEREICH	50 / 60 Hz
BEDIENUNG	Folientastatur an Kardanik
TECHNIK	1-polig sekundär
GELLENKENTLASTUNG	Feder (Gewichtsausgleich)
SCHUTZKLASSE	I
SCHUTZART	nach IEC 60529 IP 20 Leuchtenkopf IP 43 (horizontale Lage)
NORMEN	EN 60601-1, EN 60601-2-41
BESONDERHEITEN	Diamantoptik, sterilisierbarer Handgriff, hochwertiges Armsystem, 4-stufig dimmbar (100% / 80% / 60% / 40%) *
BEFESTIGUNG	Wandbefestigung
ZUBEHÖR	Sterilisierbarer Handgriff, Handgriffüberzug

BEHANDLUNGSLUCHTEN



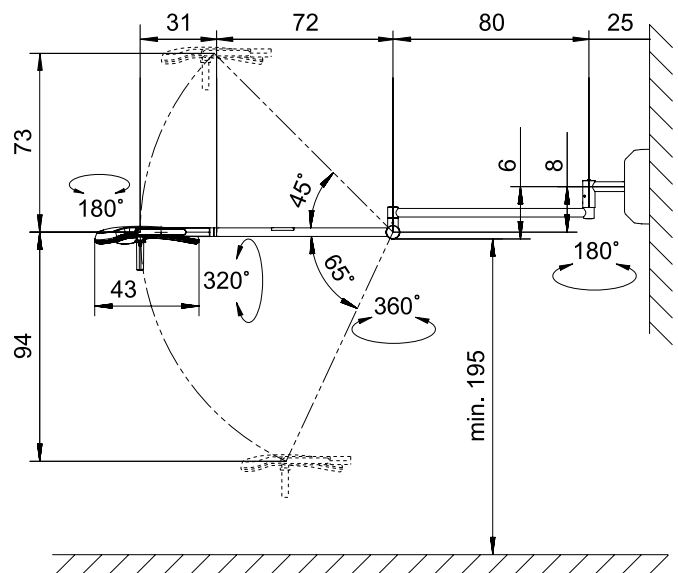
	Beleuchtungsfeld / 1.0 m	Beleuchtungsfeld / 1.0 m	Farbtemperatur	Farbtemperatur	dimmbar	Bestell-Nr.
	fix 18 cm	veränderbar 18 / 23 / 28 cm	fix 4300 K *	veränderbar 3700 / 4300 / 4700 K *		
TRIANGO 100-1 W	x		x		x	D15.888.000-00803663
TRIANGO 100-3 W	x			x	x	D15.889.000-00803114
TRIANGO Fokus 100-1 W		x	x		x	D15.890.000-00803687
TRIANGO Fokus 100-3 W		x		x	x	D15.891.000-00803688
TRIANGO Endo 100-1 W	x		x		x Endo Modus	D15.973.000-00803706

LICHTVERTEILUNG



Gültig für Triango 100 mit fixem Beleuchtungsfeld

TECHNISCHE ZEICHNUNG



* -10% / +20% Toleranz

TECHNISCHE DATEN

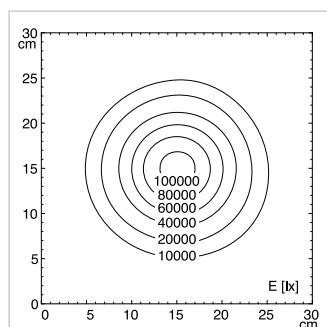
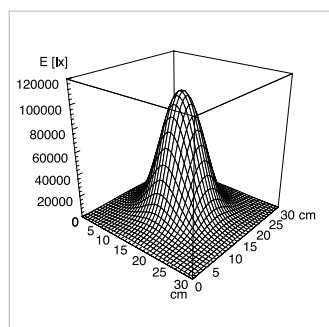
BESTÜCKUNG	1 x LED-Modul
LICHTLEISTUNG	100 000 Lux / 1.0 m *
FARBWIEDERGABE	Ra > 96
AUSLEUCHTUNGSTIEFE	80 cm
BETRIEBSGERÄT	Elektronischer Konverter
NETZANSCHLUSSLEITUNG	3 m
LEUCHTENGEHÄUSE	Polyamid (PA)
GEWICHT (NETTO)	20.0 kg
LEISTUNGS-AUFNAHME	40 W
EINGANGS NENNSPANNUNG	100 - 240 V
FREQUENZBEREICH	50 / 60 Hz
BEDIENUNG	Folientastatur an Kardanik
TECHNIK	1-polig sekundär
GELENKTLASTUNG	Feder (Gewichtsausgleich)
SCHUTZKLASSE	I
SCHUTZART	nach IEC 60529 IP 20 Leuchtenkopf IP 43 (horizontale Lage)
NORMEN	EN 60601-1, EN 60601-2-41
BESONDERHEITEN	Diamantoptik, sterilisierbarer Handgriff, hochwertiges Armsystem, 4-stufig dimmbar (100% / 80% / 60% / 40%) *
BEFESTIGUNG	Rollstativ
ZUBEHÖR	Sterilisierbarer Handgriff, Handgriffüberzug

BEHANDLUNGSLEUCHTEN

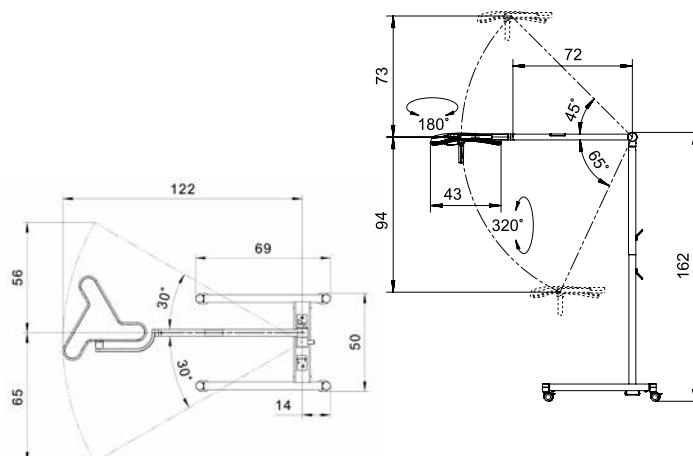


	Beleuchtungsfeld / 1.0 m		Farbtemperatur		dimmbar	Bestell-Nr.
	fix 18 cm	veränderbar 18 / 23 / 28 cm	fix 4300 K *	veränderbar 3700 / 4300 / 4700 K *		
TRIANGO 100-1 F	x		x		x	D15.923.000-00803670 - CH D15.892.000-00803664 - SCHUKO D15.911.000-00803665 - UK
TRIANGO 100-3 F	x			x	x	D15.924.000-00803671 - CH D15.893.000-00803115 - SCHUKO D15.912.000-00803187 - UK
TRIANGO Fokus 100-1 F		x	x		x	D15.925.000-00803698 - CH D15.894.000-00803689 - SCHUKO D15.913.000-00803700 - UK
TRIANGO Fokus 100-3 F		x		x	x	D15.926.000-00803699 - CH D15.895.000-00803690 - SCHUKO D15.914.000-00803188 - UK
TRIANGO Endo 100-1 F	x		x		x Endo Modus	D15.978.000-00803711 - CH D15.974.000-00803707 - SCHUKO D15.975.000-00803708 - UK

LICHTVERTEILUNG



TECHNISCHE ZEICHNUNG



Gültig für Triango 100 mit fixem Beleuchtungsfeld

TRIANGO 100 F Battery

NEW

D

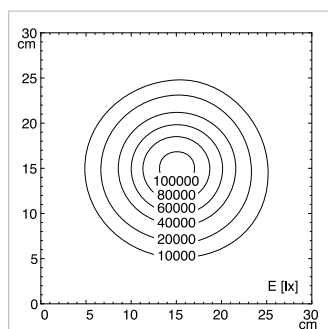
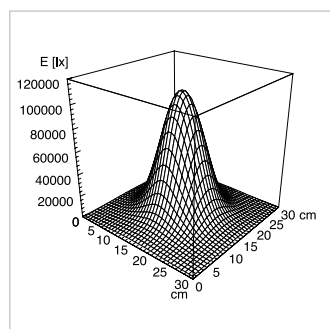
TECHNISCHE DATEN	
BESTÜCKUNG	1 × LED-Modul
LICHTLEISTUNG	100 000 Lux / 1.0 m *
FARBWIEDERGABE	Ra > 96
AUSLEUCHTUNGSTIEFE	80 cm
BETRIEBSGERÄT	Elektronischer Konverter
NETZANSCHLUSSLEITUNG	3 m
LEUCHTENGEHÄUSE	Polyamid (PA)
GEWICHT (NETTO)	32 kg
LEISTUNGS-AUFNAHME	40 W
EINGANGS NENNSPANNUNG	100 - 240 V
FREQUENZBEREICH	50 / 60 Hz
BEDIENUNG	Folientastatur an Kardanik
TECHNIK	1-polig sekundär
GELLENKLASTUNG	Feder (Gewichtsausgleich)
SCHUTZKLASSE	I
SCHUTZART	nach IEC 60529 IP 20 Leuchtenkopf IP 43 (horizontale Lage)
NORMEN	EN 60601-1, EN 60601-2-41
BESONDERHEITEN	Diamantoptik, sterilisierbarer Handgriff, USVmed Pack, hochwertiges Armsystem, 4-stufig dimmbar (100% / 80% / 60% / 40%) *
BEFESTIGUNG	Rollstativ
ZUBEHÖR	Sterilisierbarer Handgriff, Handgriffüberzug
BATTERIELEBENSDAUER BIS 70%	1 200 Zyklen
BATTERIELAUFZEIT	bis 4.5 h
BATTERIETYP	NP17-12I Industrial VRLA Battery

BEHANDLUNGSLEUCHTEN



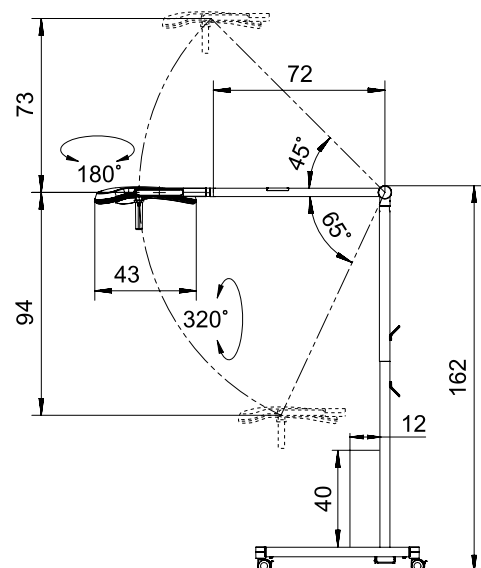
	Beleuchtungsfeld / 1.0 m		Farbtemperatur		dimmbar	Bestell-Nr.
	fix 18 cm	veränderbar 18 / 23 / 28 cm	fix 4300 K *	veränderbar 3700 / 4300 / 4700 K *		
TRIANGO 100-1 F	x		x		x	D16.224.000-00814493 - CH D16.222.000-00814491 - SCHUKO D16.226.000-00814495 - UK
TRIANGO Fokus 100-3 F		x		x	x	D16.225.000-00814494 - CH D16.223.000-00814492 - SCHUKO D16.231.000-00814496 - UK

LICHTVERTEILUNG



Gültig für Triango 100 mit fixem Beleuchtungsfeld

TECHNISCHE ZEICHNUNG



* -10% / +20% Toleranz

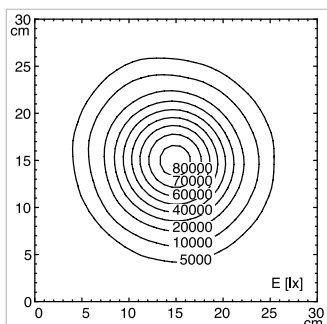
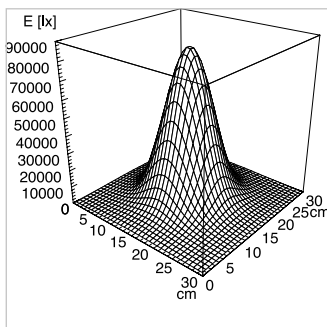
TECHNISCHE DATEN

BESTÜCKUNG	1 × LED-Modul
LICHTLEISTUNG	80 000 Lux / 1,0 m *
FARBTEMPERATUR	4 500 K *
BELEUCHTUNGSFELD 1.0 M	∅ 18 cm*
AUSLEUCHTUNGSTIEFE	124 cm
FARBWIEDERGABE	Ra > 95
BETRIEBSGERÄT	Elektronischer Konverter
NETZANSCHLUSSLEITUNG	Festanschluss
LEUCHTENGEHÄUSE	Polycarbonat & Acryl-Butadien-Styrol-Copolymer (PC & ABS)
GEWICHT (NETTO)	14 kg
LEISTUNGS-AUFNAHME	30 Watt
EINGANGS NENNSPANNUNG	100 - 240 V
FREQUENZBEREICH	50 / 60 Hz
BEDIENUNG	Drehknopf am Leuchtenkopf
TECHNIK	1-polig sekundär
GELENKENTLASTUNG	Feder (Gewichtsausgleich)
SCHUTZKLASSE	I
SCHUTZART	nach IEC 60529 IP 20 Leuchtenkopf IP 43 (horizontale Lage)
NORMEN	EN 60601-1, EN 60601-2-41
BESONDERHEITEN	Stufenlos dimmbar (40-100%) *, sterilisierbarer Handgriff
BEFESTIGUNG	Deckenbefestigung, Deckenrohr bei Montage ablängbar (Länge: 25-120 cm)
ZUBEHÖR	Sterilisierbarer Handgriff, Handgriffüberzug, Zwischendeckenadapter
BESTELL-NR.	D16.131.000-00808951

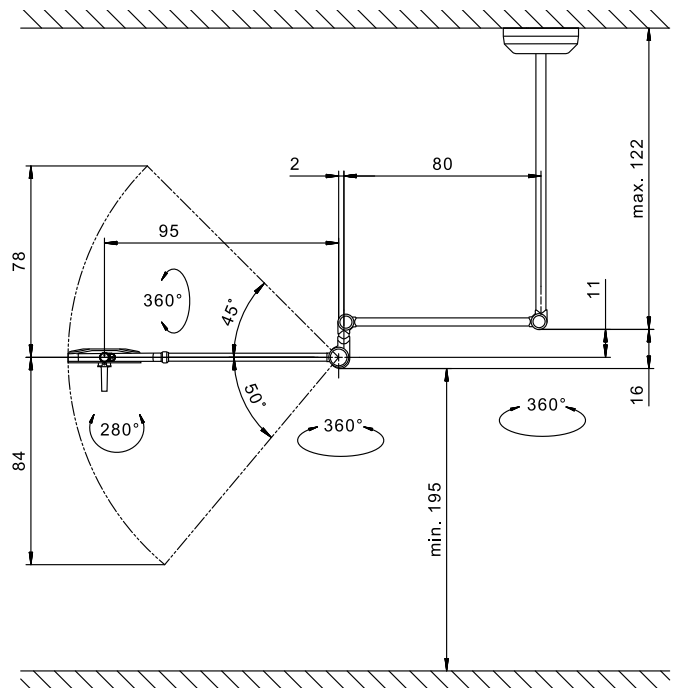
BEHANDLUNGSLEUCHTEN



LICHTVERTEILUNG



TECHNISCHE ZEICHNUNG



TRIANGO 80 W

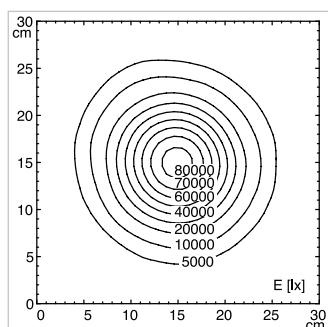
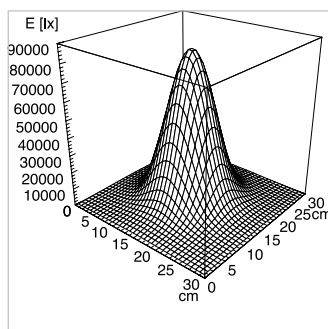
TECHNISCHE DATEN

BESTÜCKUNG	1 × LED-Modul
LICHTLEISTUNG	80 000 Lux / 1,0 m *
FARBTEMPERATUR	4 500 K *
BELEUCHTUNGSFELD 1,0 m	∅ 18 cm*
AUSLEUCHTUNGSTIEFE	124 cm
FARBWIEDERGABE	Ra > 95
BETRIEBSGERÄT	Elektronischer Konverter
NETZANSCHLUSSLEITUNG	Festanschluss
LEUCHTENGEHÄUSE	Polycarbonat & Acryl-Butadien-Styrol-Copolymer (PC & ABS)
GEWICHT (NETTO)	13,5 kg
LEISTUNGS-AUFNAHME	30 Watt
EINGANGS NENNSPANNUNG	100 - 240 V
FREQUENZBEREICH	50 / 60 Hz
BEDIENUNG	Drehknopf am Leuchtenkopf
TECHNIK	1-polig sekundär
GELLENKENTLASTUNG	Feder (Gewichtsausgleich)
SCHUTZKLASSE	I
SCHUTZART	nach IEC 60529 IP 20 Leuchtenkopf IP 43 (horizontale Lage)
NORMEN	EN 60601-1, EN 60601-2-41
BESONDERHEITEN	Stufenlos dimmbar (40-100%) *, sterilisierbarer Handgriff
BEFESTIGUNG	Wandbefestigung
ZUBEHÖR	Sterilisierbarer Handgriff, Handgriffüberzug
BESTELL-NR.	D16.136.000-00808986

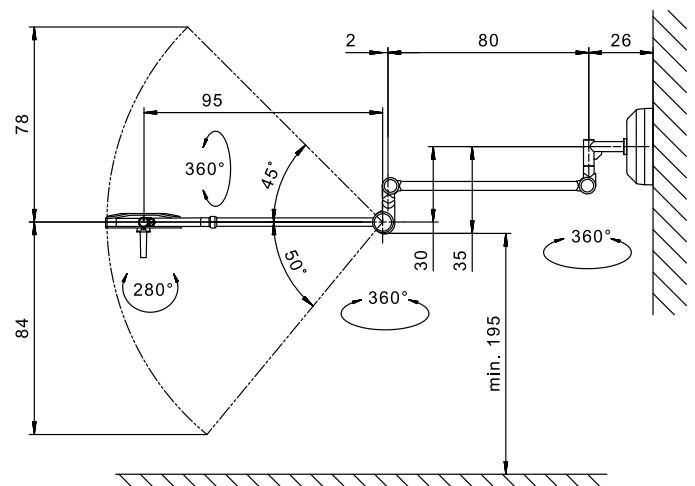
BEHANDLUNGSLEUCHTEN



LICHTVERTEILUNG



TECHNISCHE ZEICHNUNG



TRIANGO 80 F

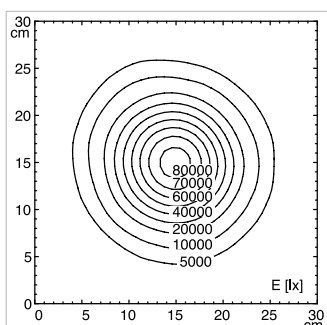
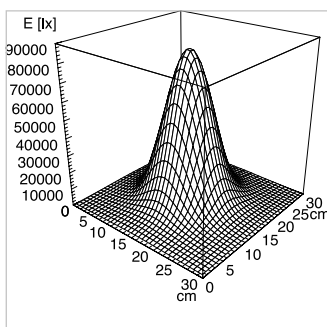
TECHNISCHE DATEN

BESTÜCKUNG	1 × LED-Modul
LICHTLEISTUNG	80 000 Lux / 1,0 m *
FARBTEMPERATUR	4 500 K *
BELEUCHTUNGSFELD 1,0 m	∅ 18 cm*
AUSLEUCHTUNGSTIEFE	124 cm
FARBWIEDERGABE	Ra > 95
BETRIEBSGERÄT	Elektronischer Konverter
NETZANSCHLUSSLEITUNG	3 m
LEUCHTENGEHÄUSE	Polycarbonat & Acryl-Butadien-Styrol-Copolymer (PC & ABS)
GEWICHT (NETTO)	20 kg
LEISTUNGS-AUFNAHME	30 Watt
EINGANGS NENNSPANNUNG	100 - 240 V
FREQUENZBEREICH	50 / 60 Hz
BEDIENUNG	Drehknopf am Leuchtenkopf
TECHNIK	1-polig sekundär
GELLENKENTLASTUNG	Feder (Gewichtsausgleich)
SCHUTZKLASSE	I
SCHUTZART	nach IEC 60529 IP 20 Leuchtenkopf IP 43 (horizontale Lage)
NORMEN	EN 60601-1, EN 60601-2-41
BESONDERHEITEN	Stufenlos dimmbar (40-100%) * sterilisierbarer Handgriff
BEFESTIGUNG	Rollstativ
ZUBEHÖR	Sterilisierbarer Handgriff, Handgriffüberzug
BESTELL-NR.	D16.133.000-00808983 - reinweiss - CH D16.132.000-00808982 - reinweiss - Schuko D16.134.000-00808984 - reinweiss - UK

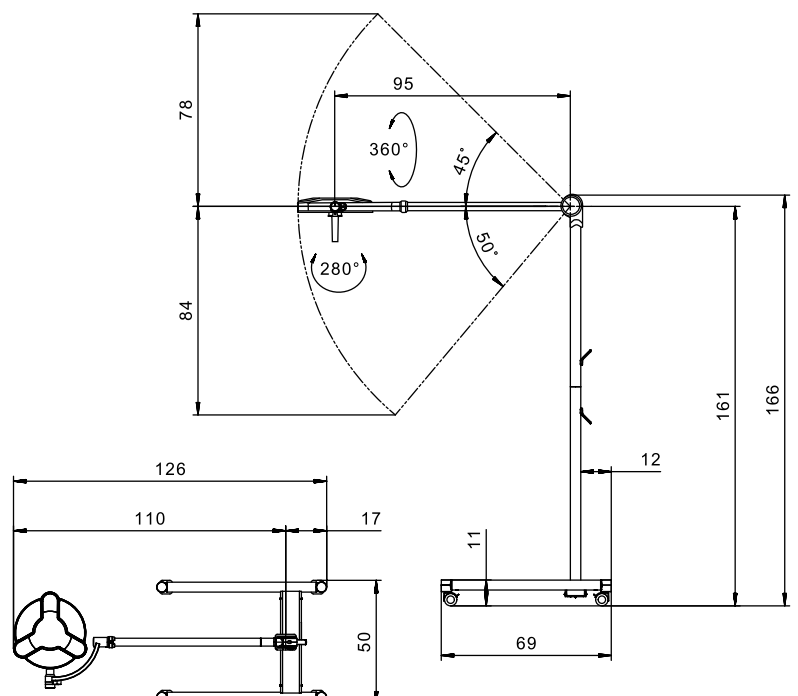
BEHANDLUNGSLEUCHTEN



LICHTVERTEILUNG



TECHNISCHE ZEICHNUNG



TRIANGO 80 F Battery

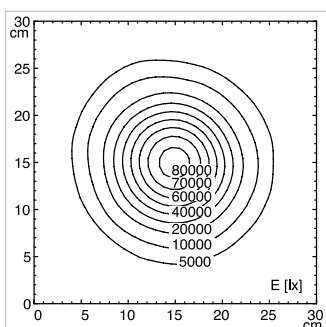
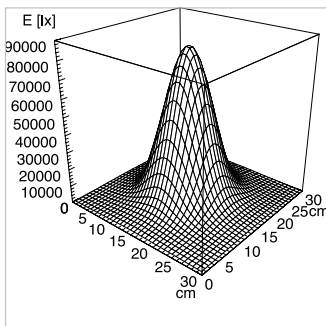
TECHNISCHE DATEN

BESTÜCKUNG	1 × LED-Modul
LICHTLEISTUNG	80 000 Lux / 1,0 m *
FARBTEMPERATUR	4 500 K *
BELEUCHTUNGSFELD 1,0 m	∅ 18 cm*
AUSLEUCHTUNGSTIEFE	124 cm
FARBWIEDERGABE	Ra > 95
BETRIEBSGERÄT	Elektronischer Konverter
NETZANSCHLUSSLEITUNG	3 m
LEUCHTENGEHÄUSE	Polycarbonat & Acryl-Butadien-Styrol-Copolymer (PC & ABS)
GEWICHT (NETTO)	32 kg
LEISTUNGS-AUFNAHME	30 Watt
EINGANGS NENN-SPANNUNG	100 - 240 V
FREQUENZBEREICH	50 / 60 Hz
BEDIENUNG	Drehknopf am Leuchtenkopf
TECHNIK	1-polig sekundär
GELENKENTLASTUNG	Feder (Gewichtsausgleich)
SCHUTZKLASSE	I
SCHUTZART	nach IEC 60529 IP 20 Leuchtenkopf IP 43 (horizontale Lage)
NORMEN	EN 60601-1, EN 60601-2-41
BESONDERHEITEN	Stufenlos dimmbar (40-100%) *, sterilisierbarer Handgriff, USVmed Pack
BEFESTIGUNG	Rollstativ
ZUBEHÖR	Sterilisierbarer Handgriff, Handgriffüberzug
BATTERIELEBENSDAUER BIS 70%	1 200 Zyklen
BATTERIELAUFZEIT	bis 6.5 h
BATTERIETYP	NP17-12I Industrial VRLA Battery
BESTELL-NR.	D16.218.000-00 814487 - CH D16.209.000-00 814486 - Schuko D16.219.000-00 814488 - UK

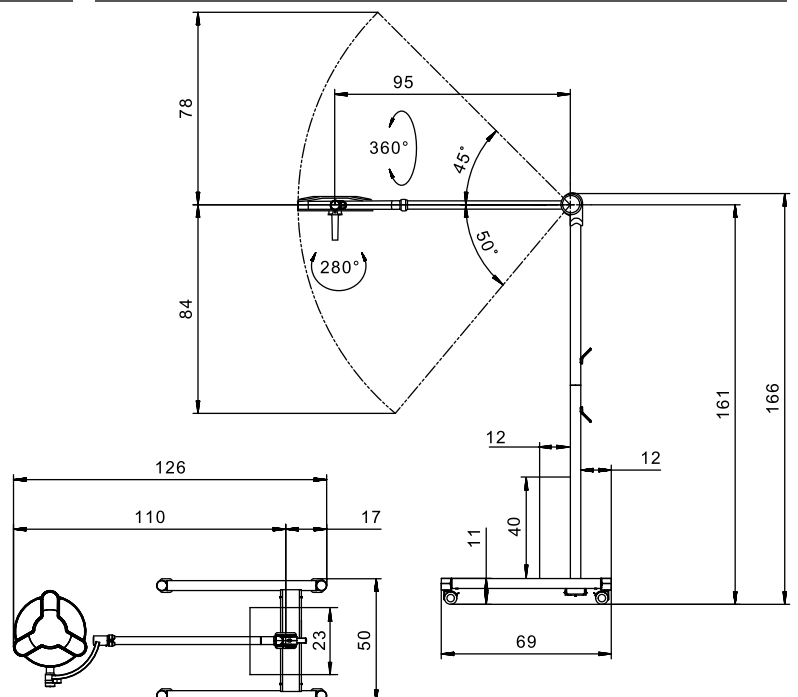
BEHANDLUNGSLEUCHTEN



LICHTVERTEILUNG



TECHNISCHE ZEICHNUNG



TRIANGO 60 C

NEW

D

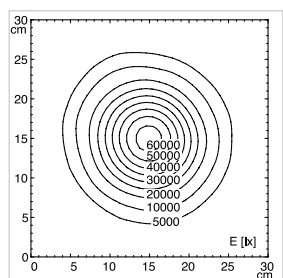
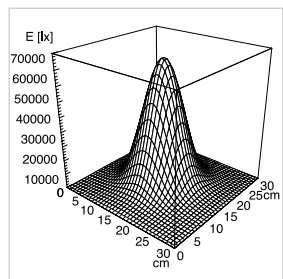
TECHNISCHE DATEN	
BESTÜCKUNG	1 x LED-Modul
LICHTLEISTUNG	60 000 Lux / 1,0 m *
AUSLEUCHTUNGSTIEFE	140 cm
FARBWIEDERGABE	Ra > 95
BETRIEBSGERÄT	Elektronischer Konverter
NETZANSCHLUSSLEITUNG	Festanschluss
LEUCHTENGEHÄUSE	Polyamid (PA)
GEWICHT (NETTO)	13 kg
LEISTUNGS-AUFNAHME	< 30 Watt
EINGANGS NENNSPANNUNG	100 - 240 V
FREQUENZBEREICH	50 / 60 Hz
BEDIENUNG	Folientastatur an Kardanik
TECHNIK	1-polig sekundär
GELINKENTLASTUNG	Feder (Gewichtsausgleich)
SCHUTZKLASSE	I
SCHUTZART	nach IEC 60529 IP 20 Leuchtenkopf IP 43 (horizontale Lage)
NORMEN	EN 60601-1, EN 60601-2-41
BESONDERHEITEN	Stufenlos dimmbar (15-100%) *, sterilisierbarer Handgriff
BEFESTIGUNG	Deckenbefestigung, Deckenrohr bei Montage ablängbar (Länge: 25-120 cm)
ZUBEHÖR	Sterilisierbarer Handgriff, Handgriffüberzug, Zwischendeckenadapter

BEHANDLUNGSLAUCHTEN

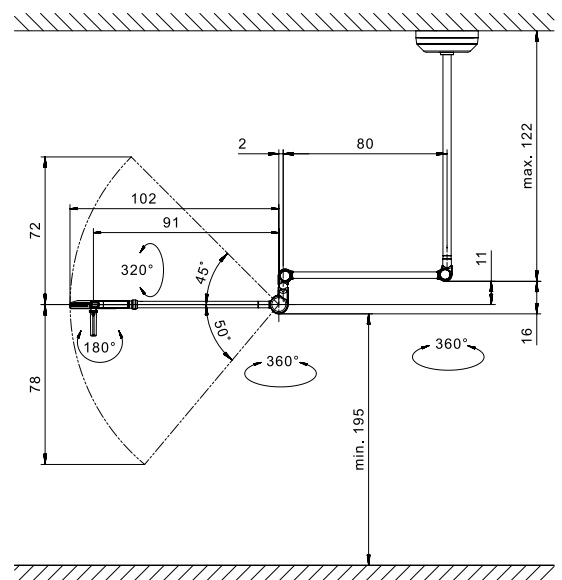


	Beleuchtungsfeld / 1.0 m		Farbtemperatur		dimmbar	Bestell-Nr.
	fix 18 cm	veränderbar 18 / 23 / 25	fix 4700 K *	veränderbar 3700 / 4300 / 4700 K *		
TRIANGO 60-1 C	x		x		x	D16.250.000-00813741
TRIANGO 60-3 C	x			x	x	D16.251.000-00814310
TRIANGO Fokus 60-1 C		x	x		x	D16.252.000-00814311

LICHTVERTEILUNG



TECHNISCHE ZEICHNUNG



TRIANGO 60 W

NEW



TECHNISCHE DATEN

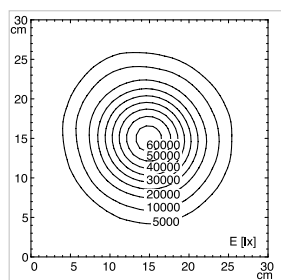
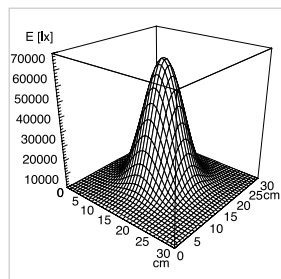
BESTÜCKUNG	1 x LED-Modul
LICHTLEISTUNG	60 000 Lux / 1,0 m *
AUSLEUCHTUNGSTIEFE	140 cm
FARBWIEDERGABE	Ra > 95
BETRIEBSGERÄT	Elektronischer Konverter
NETZANSCHLUSSLEITUNG	Festanschluss
LEUCHTENGEHÄUSE	Polyamid (PA)
GEWICHT (NETTO)	12,5 kg
LEISTUNGS-AUFNAHME	< 30 Watt
EINGANGS NENNSPANNUNG	100 - 240 V
FREQUENZBEREICH	50 / 60 Hz
BEDIENUNG	Folientastatur an Kardanik
TECHNIK	1-polig sekundär
GELENKENTLASTUNG	Feder (Gewichtsausgleich)
SCHUTZKLASSE	I
SCHUTZART	nach IEC 60529 IP 20 Leuchtenkopf IP 43 (horizontale Lage)
NORMEN	EN 60601-1, EN 60601-2-41
BESONDERHEITEN	Stufenlos dimmbar (15-100%) *, sterilisierbarer Handgriff
BEFESTIGUNG	Wandbefestigung
ZUBEHÖR	Sterilisierbarer Handgriff, Handgriffüberzug

BEHANDLUNGSLEUCHTEN

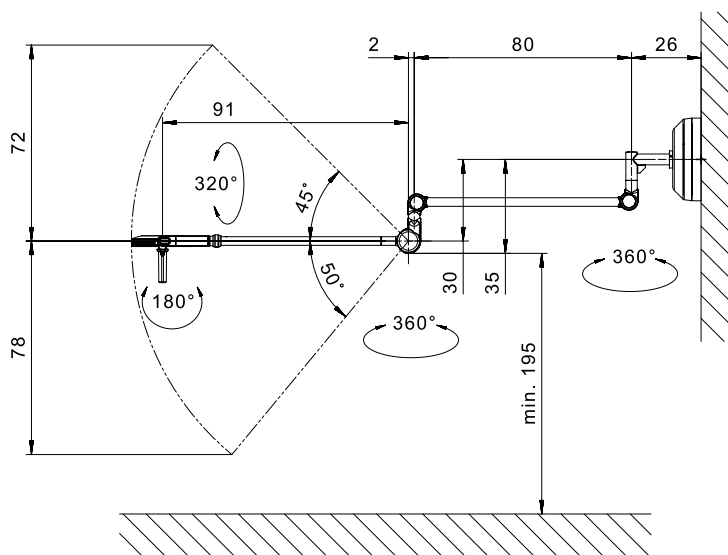


	Beleuchtungsfeld / 1,0 m		Farbtemperatur		dimmbar	Bestell-Nr.
	fix 18 cm	veränderbar 18 / 23 / 25	fix 4700 K *	veränderbar 3700 / 4300 / 4700 K *		
TRIANGO 60-1 W	x		x		x	D16.256.000-00813742
TRIANGO 60-3 W	x			x	x	D16.257.000-00814315
TRIANGO Fokus 60-1 W		x	x		x	D16.258.000-00814316

LICHTVERTEILUNG



TECHNISCHE ZEICHNUNG



TRIANGO 60 F

NEW

D

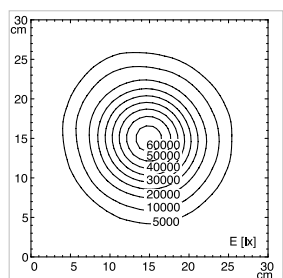
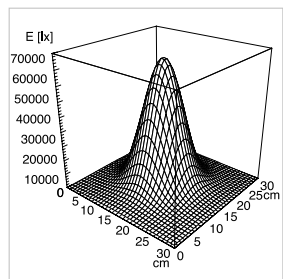
TECHNISCHE DATEN	
BESTÜCKUNG	1 x LED-Modul
LICHTLEISTUNG	60 000 Lux / 1,0 m *
AUSLEUCHTUNGSTIEFE	140 cm
FARBWIEDERGABE	Ra > 95
BETRIEBSGERÄT	Elektronischer Konverter
NETZANSCHLUSSLEITUNG	3 m
LEUCHTENGEHÄUSE	Polyamid (PA)
GEWICHT (NETTO)	19 kg
LEISTUNGS-AUFNAHME	< 30 Watt
EINGANGS NENNSPANNUNG	100 - 240 V
FREQUENZBEREICH	50 / 60 Hz
BEDIENUNG	Folientastatur an Kardanik
TECHNIK	1-polig sekundär
GELENKENTLASTUNG	Feder (Gewichtsausgleich)
SCHUTZKLASSE	I
SCHUTZART	nach IEC 60529 IP 20 Leuchtenkopf IP 43 (horizontale Lage)
NORMEN	EN 60601-1, EN 60601-2-41
BESONDERHEITEN	Stufenlos dimmbar (15-100%) *, sterilisierbarer Handgriff
BEFESTIGUNG	Rollstativ
ZUBEHÖR	Sterilisierbarer Handgriff, Handgriffüberzug

BEHANDLUNGSLAUCHTEN

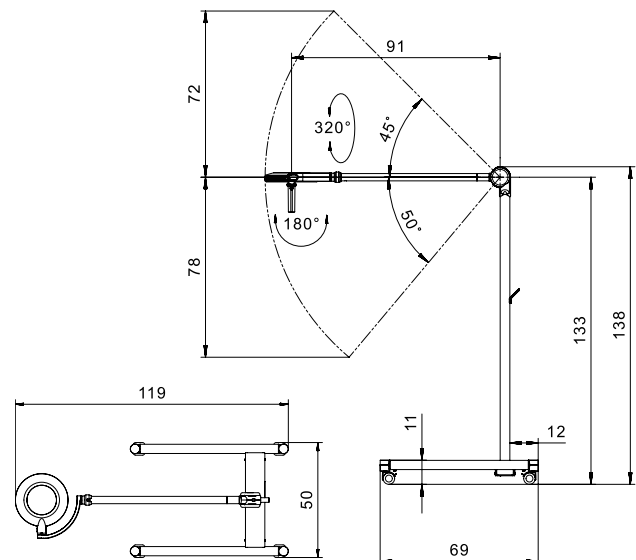


	Beleuchtungsfeld / 1.0 m		Farbtemperatur		dimmbar	Bestell-Nr.
	fix 18 cm	veränderbar 18 / 23 / 25	fix 4700 K *	veränderbar 3700 / 4300 / 4700 K *		
TRIANGO 60-1 F	x		x		x	D16.262.000-00813744 - CH D16.259.000-00813743 - SCHUKO D16.271.000-00813747 - UK
TRIANGO 60-3 F	x			x	x	D16.263.000-00814319 - CH D16.260.000-00814317 - SCHUKO D16.272.000-00814325 - UK
TRIANGO Fokus 60-1 F		x	x		x	D16.264.000-00814320 - CH D16.261.000-00814318 - SCHUKO D16.273.000-00814326 - UK

LICHTVERTEILUNG



TECHNISCHE ZEICHNUNG



TRIANGO 60 F Battery

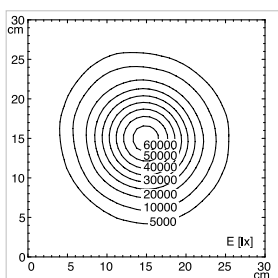
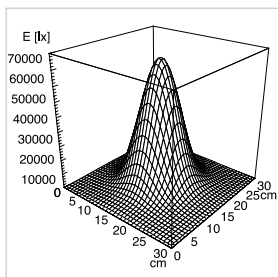
TECHNISCHE DATEN

BESTÜCKUNG	1 × LED-Modul
LICHTLEISTUNG	60 000 Lux / 1,0 m *
FARBTEMPERATUR	4 700 K *
BELEUCHTUNGSFELD 1,0 m	∅ 18 cm*
AUSLEUCHTUNGSTIEFE	140 cm
FARBWIEDERGABE	Ra > 95
BETRIEBSGERÄT	Elektronischer Konverter
NETZANSCHLUSSLEITUNG	3 m
LEUCHTENGEHÄUSE	Polyamid (PA)
GEWICHT (NETTO)	31 kg
LEISTUNGS-AUFNAHME	< 30 Watt
EINGANGS NENNSPANNUNG	100 - 240 V
FREQUENZBEREICH	50 / 60 Hz
BEDIENUNG	Folientastatur an Kardanik
TECHNIK	1-polig sekundär
GELENKENTLASTUNG	Feder (Gewichtsausgleich)
SCHUTZKLASSE	I
SCHUTZART	nach IEC 60529 IP 20 Leuchtenkopf IP 43 (horizontale Lage)
NORMEN	EN 60601-1, EN 60601-2-41
BESONDERHEITEN	Stufenlos dimmbar (15-100%) *, USVmed Pack, sterilisierbarer Handgriff
BEFESTIGUNG	Rollstativ
ZUBEHÖR	Sterilisierbarer Handgriff, Handgriffüberzug
BATTERIELEBENSDAUER BIS 70%	1 200 Zyklen
BATTERIELAUFZEIT	bis 6.5 h
BATTERIETYP	NP17-12I Industrial VRLA Battery
BESTELL-NR.	D16.279.000-00814482 - CH D16.278.000-00814481 - Schuko D16.282.000-00814485 - UK

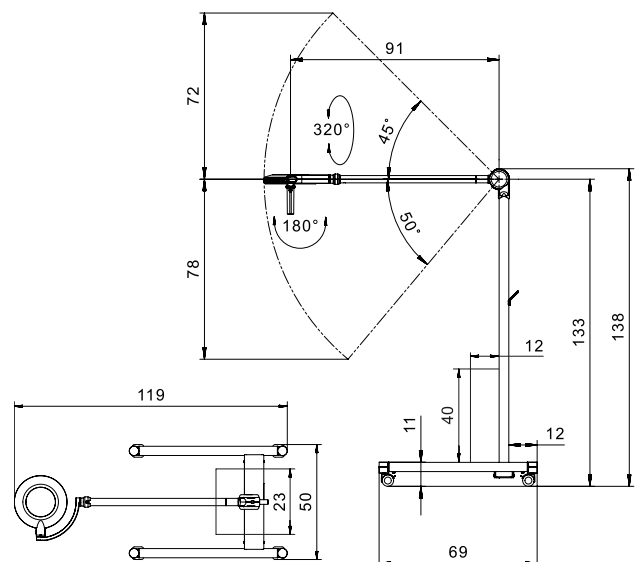
BEHANDLUNGSLEUCHTEN



LICHTVERTEILUNG



TECHNISCHE ZEICHNUNG



* -10% / +20% Toleranz

VISIANO 20-2 C T1

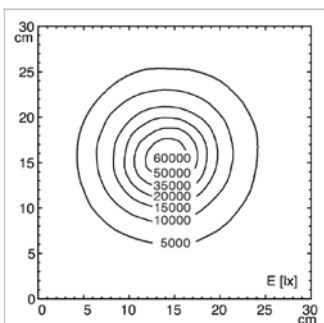
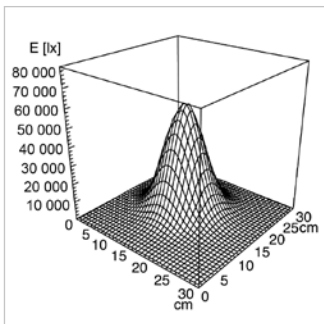
TECHNISCHE DATEN

BESTÜCKUNG	1 × LED-Modul
LICHTLEISTUNG	60 000 Lux / 0,5 m *
BELEUCHTUNGSFELD 0,5 M	Ø 21 cm *
FARBWIEDERGABE	Ra > 95
FARBTEMPERATUR	3 500 K & 4 500 K *
BETRIEBSGERÄT	Elektronischer Konverter
ANSCHLUSSWERTE	100-240 V; 50/60 Hz
NETZANSCHLUSSLEITUNG	Festanschluss
LEUCHTENGEHÄUSE	Polycarbonat & Acryl-Butadien-Styrol-Copolymer (PC & ABS)
GEWICHT (NETTO)	9,0 kg
LEISTUNGS-AUFNAHME	21 W
BEDIENUNG	Folientastatur am Leuchtenkopf
SCHUTZKLASSE	I
SCHUTZART	IP 20
NORMEN	EN 60601-1, EN 60601-2-41
BESONDERHEITEN	2 Farbtemperaturen, 4 Dimmstufen, Drehdurchführung (360° Turnoverachse)
BEFESTIGUNG	Deckenbefestigung, Deckenrohr bei Montage ablängbar (Länge: 40-116 cm)
ZUBEHÖR	Zwischendeckenadapter
BESTELL-NR.	D15.450.000-00633104 - reinweiss

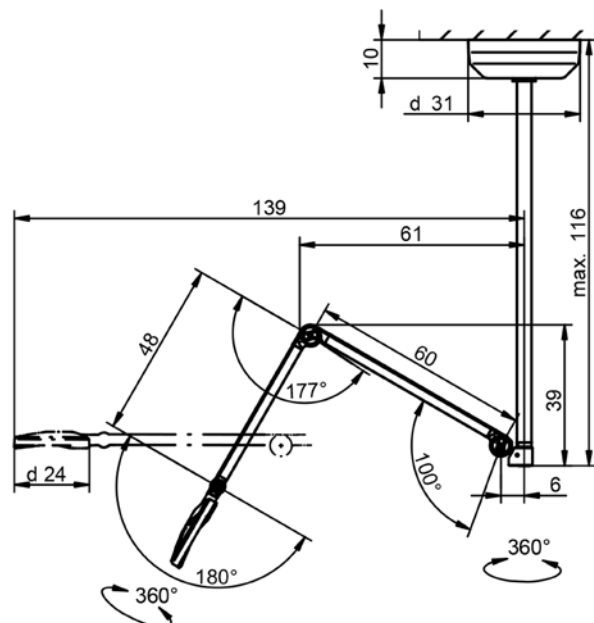
UNTERSUCHUNGSLEUCHTEN



LICHTVERTEILUNG



TECHNISCHE ZEICHNUNG



VISIANO 20-2 P TX

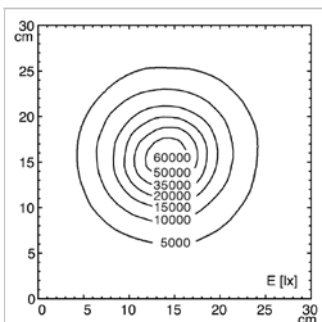
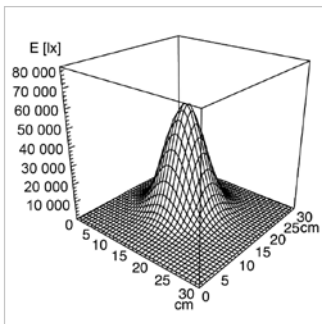
TECHNISCHE DATEN

BESTÜCKUNG	1 × LED-Modul
LICHTLEISTUNG	60 000 Lux / 0,5 m *
BELEUCHTUNGSFELD 0,5 M	Ø 21 cm *
FARBWIEDERGABE	Ra > 95
FARBTEMPERATUR	3 500 K & 4 500 K *
BETRIEBSGERÄT	Elektronischer Konverter
ANSCHLUSSWERTE	100-240 V; 50/60 Hz
NETZANSCHLUSSLEITUNG	1,8 m
LEUCHTENGEHÄUSE	Polycarbonat & Acryl-Butadien-Styrol-Copolymer (PC & ABS)
GEWICHT (NETTO)	2,0 kg
LEISTUNGS-AUFNAHME	21 W
BEDIENUNG	Folientastatur am Leuchtenkopf
GELENKENTLASTUNG	Feder
SCHUTZKLASSE	II
SCHUTZART	IP 20
NORMEN	EN 60601-1, EN 60601-2-41
BESONDERHEITEN	2 Farbtemperaturen, 4 Dimmstufen, Drehdurchführung (360° Turnoverachse)
BEFESTIGUNG	Pin Befestigung (Ø 16 mm)
ZUBEHÖR	Rollstativ, Schienenbefestigung mit Entnahmesicherung, Tischklemme mit Entnahmesicherung, Universalbefestigung mit Entnahmesicherung, Wandhalter mit Entnahmesicherung
BESTELL-NR.	D15.451.000-00633107 - reinweiss - Euro D15.456.000-00678230 - reinweiss - UK

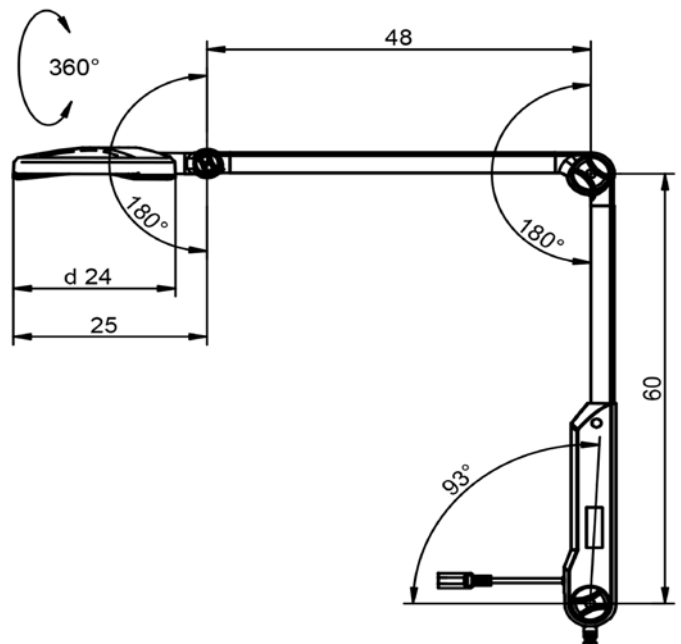
UNTERSUCHUNGSLEUCHTEN



LICHTVERTEILUNG



TECHNISCHE ZEICHNUNG



VISIANO 10-1 P S10

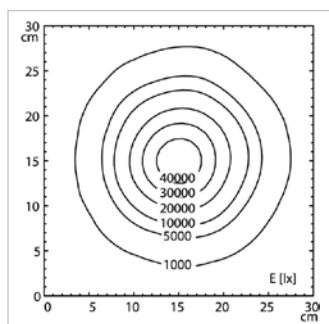
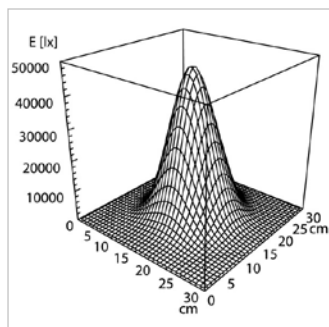
TECHNISCHE DATEN

BESTÜCKUNG	1 × LED-Modul
LICHTLEISTUNG	50 000 Lux / 0,5 m *
BELEUCHTUNGSFELD 0,5 M	Ø 18 cm *
FARBWIEDERGABE	Ra > 93
FARBTEMPERATUR	4 400 K *
BETRIEBSGERÄT	Elektronischer Konverter
ANSCHLUSSWERTE	100-240 V; 50/60 Hz
NETZANSCHLUSSLEITUNG	1,8 m
LEUCHTENGEHÄUSE	Polybutylenterephthalat + Polycarbonat (PBT + PC)
GEWICHT (NETTO)	1,1 kg
LEISTUNGS-AUFNAHME	13 W
BEDIENUNG	Wippschalter (I/O) am Arm
GELENKENTLASTUNG	Friktion
SCHUTZKLASSE	II
SCHUTZART	IP 20
NORMEN	EN 60601-1, EN 60601-2-41
BESONDERHEITEN	mit Handgriff
BEFESTIGUNG	Pin Befestigung (Ø 16 mm)
ZUBEHÖR	Rollstativ, Schienenbefestigung mit Entnahmesicherung, Tischklemme mit Entnahmesicherung, Universalbefestigung mit Entnahmesicherung, Verlängerungsarm mit Entnahmesicherung, Wandhalter mit Entnahmesicherung
BESTELL-NR.	D15.732.000-00689628 - reinweiss - Euro D15.756.000-00712490 - reinweiss - UK

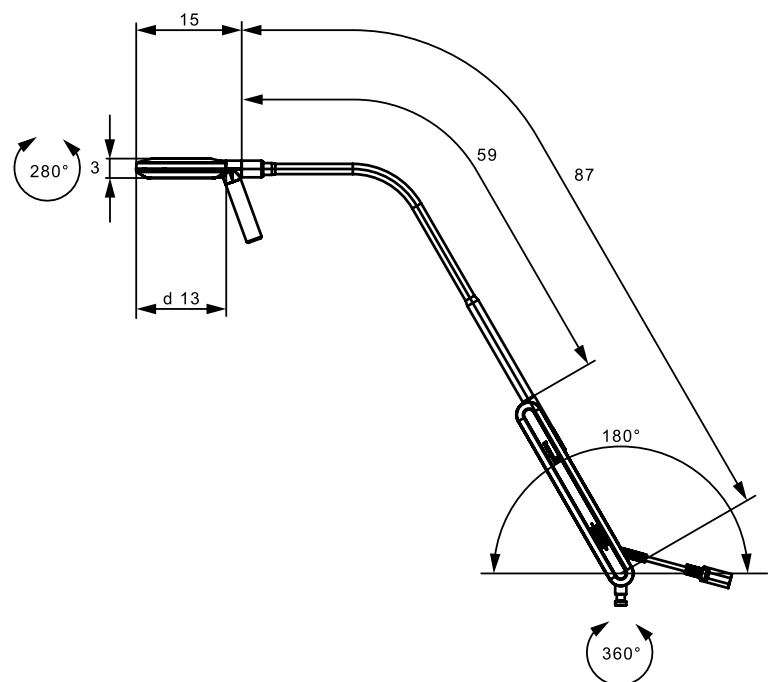
UNTERSUCHUNGSLEUCHTEN



LICHTVERTEILUNG



TECHNISCHE ZEICHNUNG



HALUX N50-3 P FX

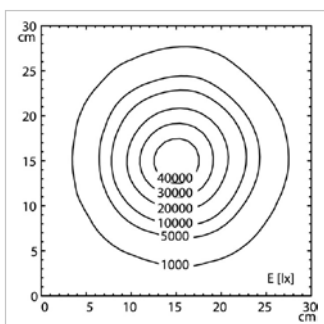
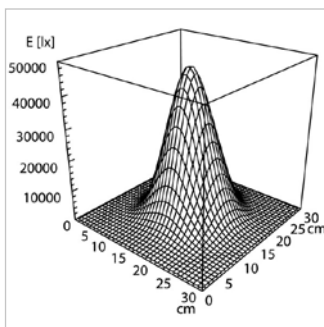
TECHNISCHE DATEN

BESTÜCKUNG	1 × LED-Modul
LICHTLEISTUNG	50'000 Lux / 0,5 m *
BELEUCHTUNGSFELD 0,5 M	ø 18 cm*
FARBWIEDERGABE	Ra > 93
FARBTEMPERATUR	3 300 K / 3 800 K / 4 400 K*
BETRIEBSGERÄT	Elektronischer Konverter
ANSCHLUSSWERTE	100-240 V; 50/60 Hz
NETZANSCHLUSSLEITUNG	1,8 m
LEUCHTENGEHÄUSE	PC & ABS
GEWICHT (NETTO)	1.3 kg
LEISTUNGS-AUFNAHME	18 Watt
BEDIENUNG	Folientastatur am Leuchtenkopf
GELENKENTLASTUNG	Feder (Gewichtsausgleich)
SCHUTZKLASSE	II
SCHUTZART	IP 20
NORMEN	EN 60601-1, EN 60601-2-41
BESONDERHEITEN	3 Farbtemperaturen, 5 Dimmstufen, wartungsfrei
BEFESTIGUNG	Pin Befestigung (ø 16 mm)
ZUBEHÖR	Rollstativ, Schienenbefestigung mit Entnahmesicherung, Tischklemme mit Entnahmesicherung, Universalbefestigung mit Entnahmesicherung, Verlängerungsarm mit Entnahmesicherung, Wandhalter mit Entnahmesicherung
BESTELL-NR.	D16.013.000-00806682 - reinweiss-Euro D16.038.000-00806686 - reinweiss-UK

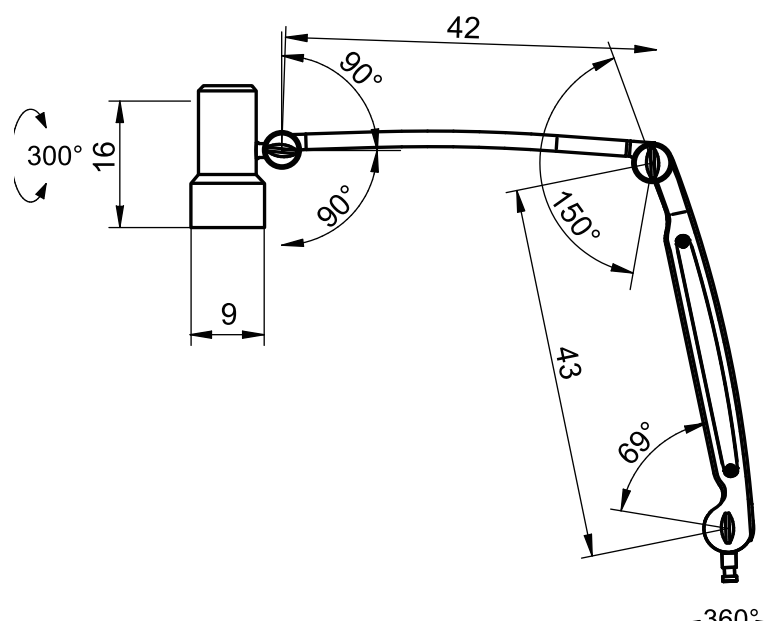
UNTERSUCHUNGSLEUCHTEN



LICHTVERTEILUNG



TECHNISCHE ZEICHNUNG



HALUX N50-1 P FX

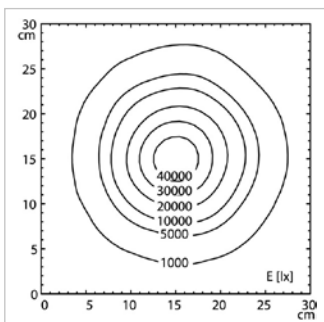
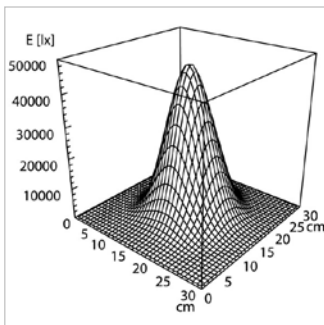
TECHNISCHE DATEN

BESTÜCKUNG	1 × LED-Modul
LICHTLEISTUNG	50 000 Lux / 0,5 m *
BELEUCHTUNGSFELD @ 0.5M	ø 18 cm*
FARBWIEDERGABE	Ra > 93
FARBTEMPERATUR	4 400 K*
BETRIEBSGERÄT	Elektronischer Konverter
ANSCHLUSSWERTE	100-240 V; 50/60 Hz
NETZANSCHLUSSLEITUNG	1,8 m
LEUCHTENGEHÄUSE	PC & ABS
GEWICHT (NETTO)	1.3 kg
LEISTUNGS-AUFNAHME	13 Watt
BEDIENUNG	Wippschalter (I/O) am Arm
GELENKENTLASTUNG	Feder (Gewichtsausgleich)
SCHUTZKLASSE	II
SCHUTZART	IP 20
NORMEN	EN 60601-1, EN 60601-2-41
BESONDERHEITEN	schaltbar, wartungsfrei
BEFESTIGUNG	Pin Befestigung (ø 16 mm)
ZUBEHÖR	Rollstativ, Schienenbefestigung mit Entnahmesicherung, Tischklemme mit Entnahmesicherung, Universalbefestigung mit Entnahmesicherung, Verlängerungsarm mit Entnahmesicherung, Wandhalter mit Entnahmesicherung
BESTELL-NR.	D16.012.000-00806681 - reinweiss - Euro D16.037.000-00806685 - reinweiss - UK

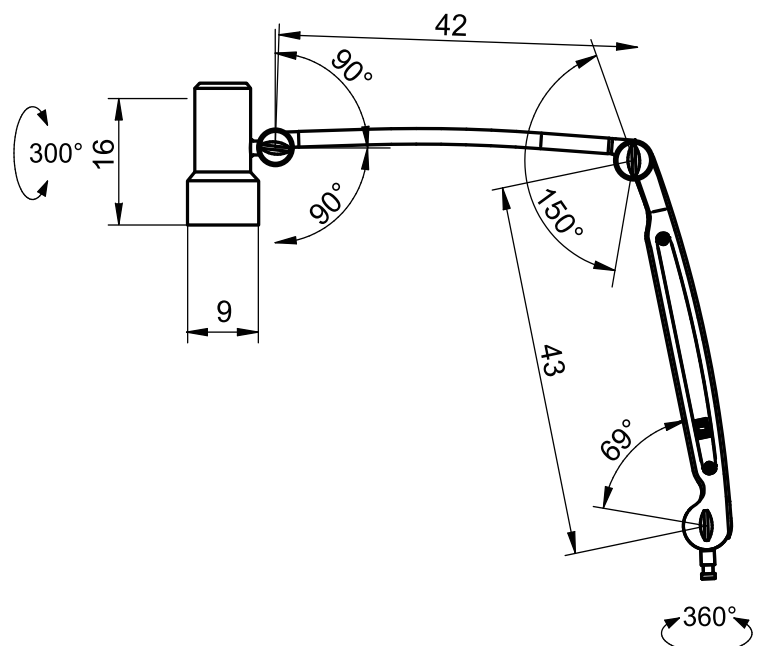
UNTERSUCHUNGSLEUCHTEN



LICHTVERTEILUNG



TECHNISCHE ZEICHNUNG



HALUX N50-3 P SX

TECHNISCHE DATEN	
BESTÜCKUNG	1 x LED-Modul
LICHTLEISTUNG	50 000 Lux / 0,5 m *
BELEUCHTUNGSFELD @ 0.5M	ø 18 cm*
FARBWIEDERGABE	Ra > 93
FARBTEMPERATUR	3 300 K / 3 800 K / 4 400 K*
BETRIEBSGERÄT	Elektronischer Konverter
ANSCHLUSSWERTE	100 - 240 V; 50/60 Hz
NETZANSCHLUSSLEITUNG	1,8 m
LEUCHTENGEHÄUSE	PC & ABS
GEWICHT (NETTO)	1.3 kg
LEISTUNGS-AUFNAHME	18 Watt
BEDIENUNG	Folientastatur am Leuchtenkopf
GELENKENTLASTUNG	Friktion
SCHUTZKLASSE	II
SCHUTZART	IP 20
NORMEN	EN 60601-1, EN 60601-2-41
BESONDERHEITEN	3 Farbtemperaturen, 5 Dimmstufen, wartungsfrei
BEFESTIGUNG	Pin Befestigung (ø 16 mm)

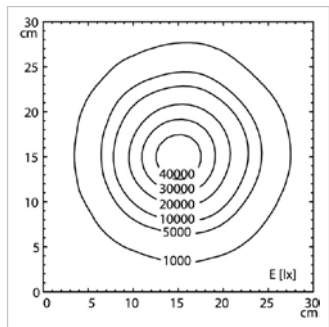
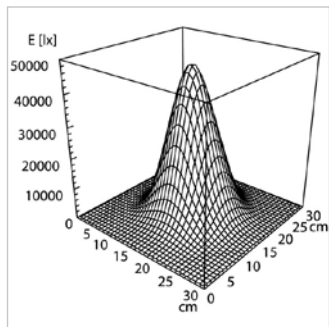
ZUBEHÖR
 Rollstativ, Schienenbefestigung mit Entnahmesicherung, Tischklemme mit Entnahmesicherung, Universalbefestigung mit Entnahmesicherung, Verlängerungsarm mit Entnahmesicherung, Wandhalter mit Entnahmesicherung

UNTERSUCHUNGSLEUCHTEN

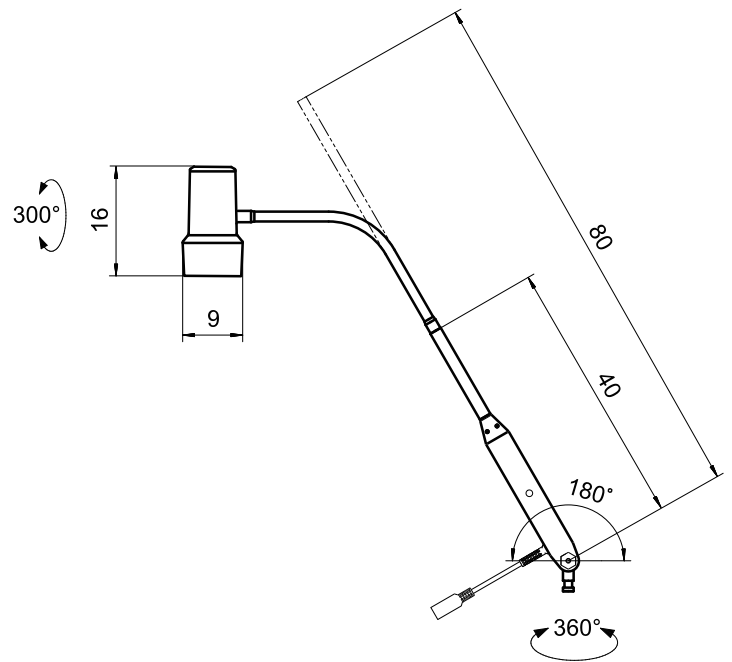


	Allgemeine Untersuchung (kombinierbar mit Zubehör)	Anbindung an Gynäkologiestuhl (inkl. Schienenklemme mit Bremsfunktion)	Bestell-Nr.
HALUX N50-3 P SX	X		D16.011.000-00806680 - reinweiss - Euro D16.036.000-00806684 - reinweiss - UK
HALUX N50-3 P SX Gyn.		X	D16.157.000-00809568 - reinweiss - Euro

LICHTVERTEILUNG



TECHNISCHE ZEICHNUNG



HALUX N50-1 P SX

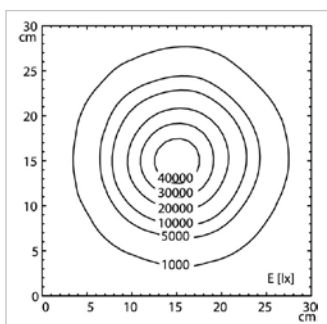
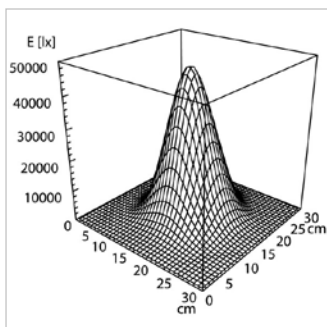
TECHNISCHE DATEN

BESTÜCKUNG	1 × LED-Modul
LICHTLEISTUNG	50 000 Lux / 0,5 m *
BELEUCHTUNGSFELD 0,5 M	ø 18cm*
FARBWIEDERGABE	Ra > 93
FARBTEMPERATUR	4 400 K*
BETRIEBSGERÄT	Elektronischer Konverter
ANSCHLUSSWERTE	100-240 V; 50/60 Hz
NETZANSCHLUSSLEITUNG	1,8 m
LEUCHTENGEHÄUSE	PC & ABS
GEWICHT (NETTO)	1.3 kg
LEISTUNGS-AUFNAHME	13 Watt
BEDIENUNG	Wippschalter (I/O) am Arm
GELENKENTLASTUNG	Friktion
SCHUTZKLASSE	II
SCHUTZART	IP 20
NORMEN	EN 60601-1, EN 60601-2-41
BESONDERHEITEN	schaltbar, wartungsfrei
BEFESTIGUNG	Pin Befestigung (ø 16 mm)
ZUBEHÖR	Rollstativ, Schienenbefestigung mit Entnahmesicherung, Tischklemme mit Entnahmesicherung, Universalbefestigung mit Entnahmesicherung, Verlängerungsarm mit Entnahmesicherung, Wandhalter mit Entnahmesicherung
BESTELL-NR.	D16.010.000-00806679 - reinweiss - Euro D16.035.000-00806683 - reinweiss - UK

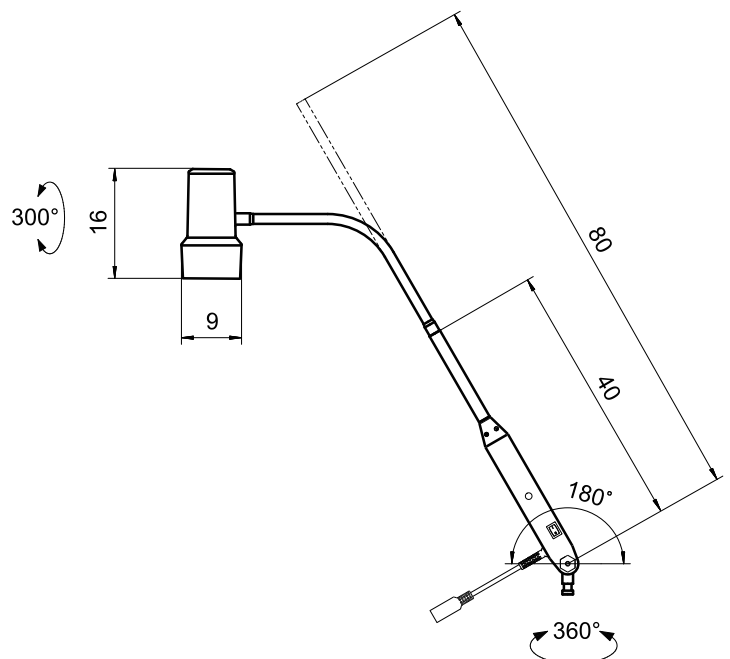
UNTERSUCHUNGSLEUCHTEN



LICHTVERTEILUNG



TECHNISCHE ZEICHNUNG



HALUX N30-1 P F1

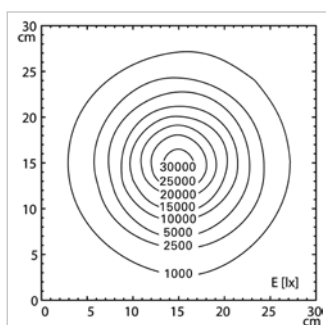
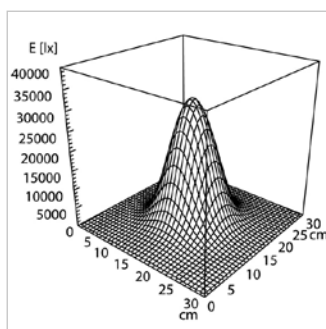
TECHNISCHE DATEN

BESTÜCKUNG	1 × LED-Modul
LICHTLEISTUNG	30 000 Lux / 0,5 m *
BELEUCHTUNGSFELD 0,5 M	ø 18 cm*
FARBWIEDERGABE	Ra > 93
FARBTEMPERATUR	4 400 K*
BETRIEBSGERÄT	Steckernetzteil
ANSCHLUSSWERTE	100 - 240 V; 50/60 Hz
NETZANSCHLUSSLEITUNG	1,7 m
LEUCHTENGEHÄUSE	PC & ABS
GEWICHT (NETTO)	1,1 kg
LEISTUNGS-AUFNAHME	8 Watt
BEDIENUNG	Folientaster am Leuchtenkopf
GELENKENTLASTUNG	Feder
SCHUTZKLASSE	II
SCHUTZART	IP 20
NORMEN	EN 60601-1, EN 60601-2-41
BESONDERHEITEN	stufenlos dimmbar, wartungsfrei, Federarm
BEFESTIGUNG	Pin Befestigung (ø 16 mm)
ZUBEHÖR	Rollstativ, Schienenbefestigung mit Entnahme-sicherung, Tischklemme mit Entnahmesicherung, Universalbefestigung mit Entnahmesicherung, Verlängerungsarm mit Entnahmesicherung, Wandhalter mit Entnahmesicherung
BESTELL-NR.	D15.994.000-00806677 - reinweiss - EU, UK, US, AUS

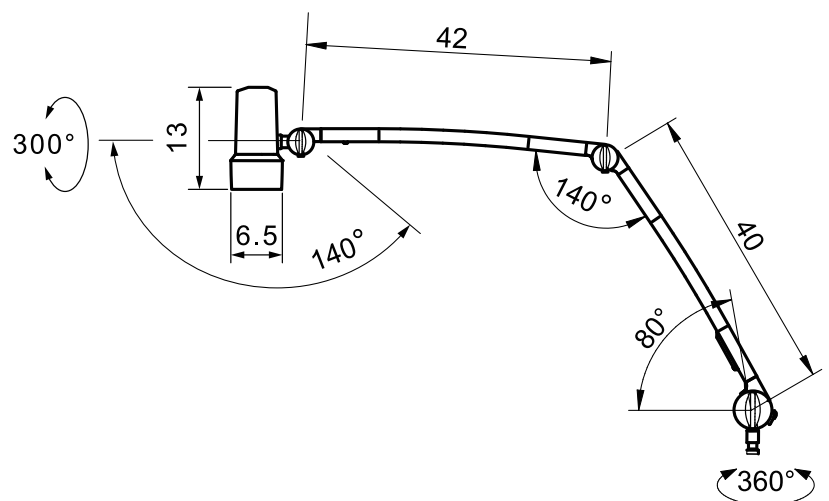
UNTERSUCHUNGSLEUCHTEN



LICHTVERTEILUNG



TECHNISCHE ZEICHNUNG



HALUX N30-1 P SGV Gyn

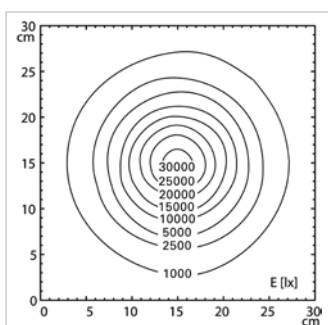
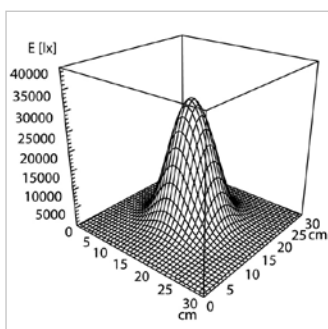
TECHNISCHE DATEN

BESTÜCKUNG	1 × LED-Modul
LICHTLEISTUNG	30 000 Lux / 0,5 m *
BELEUCHTUNGSFELD @ 0.5 M	ø 18 cm*
FARBWIEDERGABE	Ra > 93
FARBTEMPERATUR	4 400 K*
BETRIEBSGERÄT	Steckernetzteil
ANSCHLUSSWERTE	100 - 240 V; 50/60 Hz
NETZANSCHLUSSLEITUNG	3,0 m
LEUCHTENGEHÄUSE	PC & ABS
GEWICHT (NETTO)	1.3 Kg
LEISTUNGS-AUFNAHME	8 Watt
BEDIENUNG	Folientastatur am Leuchtenkopf
GELENKENTLASTUNG	Friktion
SCHUTZKLASSE	II
SCHUTZART	IP 20
NORMEN	EN 60601-1, EN 60601-2-41
BESONDERHEITEN	wartungsfrei, dimmbar, Fussgelenk. Schienenbefestigung mit Entnahmesicherung und Bremsfunktion
BEFESTIGUNG	Pin Befestigung (ø 16 mm)
BESTELL-NR.	D16.156.000-00809567 - reinweiss - EU, UK, US, AUS

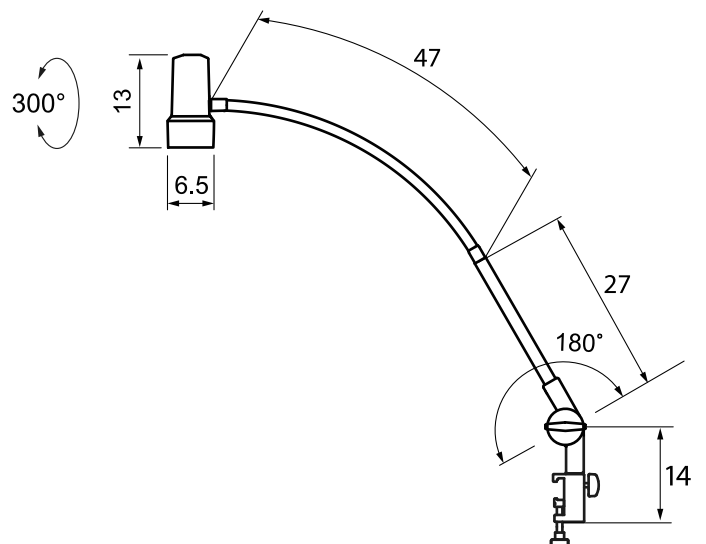
UNTERSUCHUNGSLAUCHTEN



LICHTVERTEILUNG



TECHNISCHE ZEICHNUNG



HALUX N30-1 P SG

TECHNISCHE DATEN

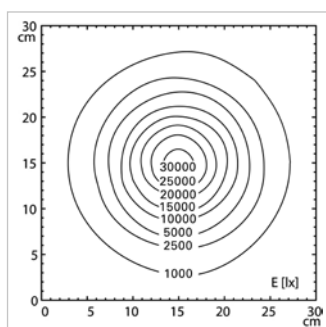
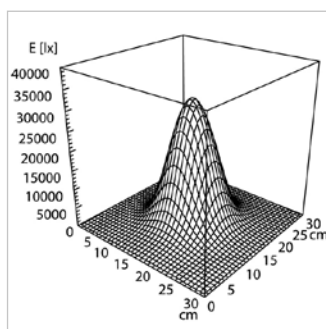
BESTÜCKUNG	1 × LED-Modul
LICHTLEISTUNG	30 000 Lux / 0,5 m *
BELEUCHTUNGSFELD @ 0.5M	ø 18 cm*
FARBWIEDERGABE	Ra > 93
FARBTEMPERATUR	4 400 K*
BETRIEBSGERÄT	Steckernetzteil
ANSCHLUSSWERTE	100-240 V; 50/60 Hz
NETZANSCHLUSSLEITUNG	1,7 m
LEUCHTENGEHÄUSE	PC & ABS
GEWICHT (NETTO)	1,6 kg
LEISTUNGS-AUFNAHME	8 Watt
BEDIENUNG	Folientaster am Leuchtenkopf
GELENKENTLASTUNG	Friktion
SCHUTZKLASSE	II
SCHUTZART	IP 20
NORMEN	EN 60601-1, EN 60601-2-41
BESONDERHEITEN	stufenlos dimmbar, wartungsfrei, Fussgelenk
BEFESTIGUNG	Pin Befestigung (ø 16 mm)
ZUBEHÖR	Rollstativ, Schienenbefestigung mit Entnahmesicherung, Tischklemme mit Entnahmesicherung, Universalbefestigung mit Entnahmesicherung, Verlängerungsarm mit Entnahmesicherung, Wandhalter mit Entnahmesicherung

UNTERSUCHUNGSLEUCHTEN

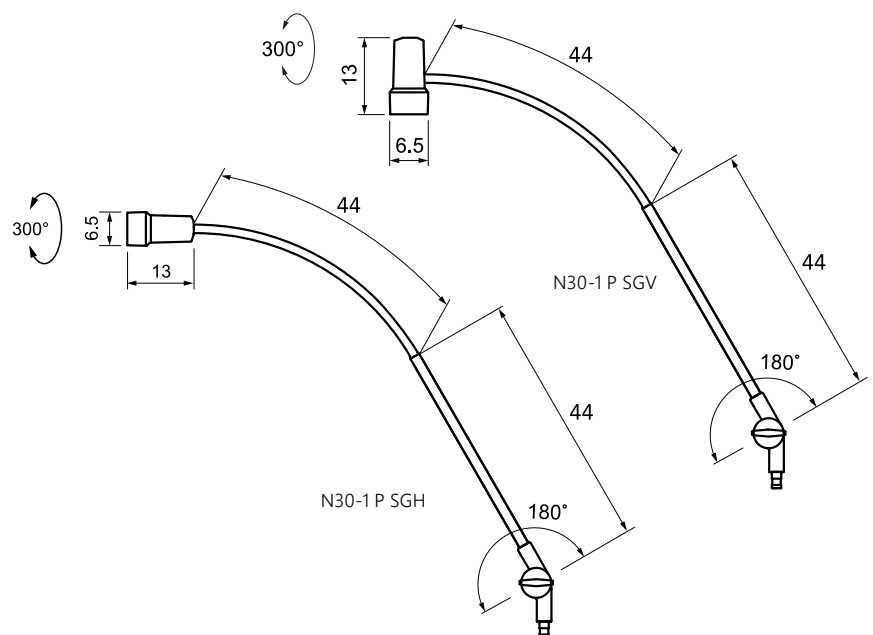


	Anbindung horizontal	Anbindung vertikal	dimmbar	Bestell-Nr.
HALUX N30-1 P SGV		x	x	D15.992.000-00806675 - reinweiss - EU, UK, US, AUS
HALUX N30-1 P SGH	x		x	D15.993.000-00806676 - reinweiss - EU, UK, US, AUS

LICHTVERTEILUNG



TECHNISCHE ZEICHNUNG



HALUX N30-1 P S

TECHNISCHE DATEN

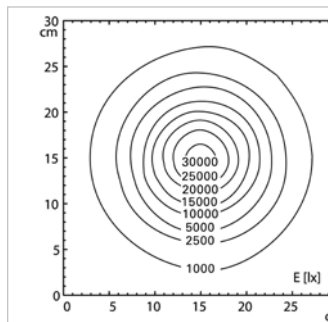
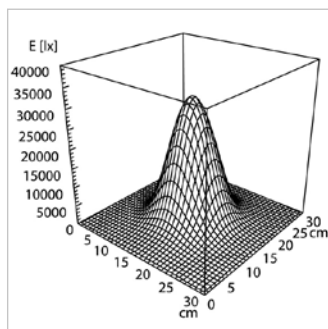
BESTÜCKUNG	1 × LED-Modul
LICHTLEISTUNG	30 000 Lux / 0,5 m *
BELEUCHTUNGSFELD @ 0.5M	ø 18 cm*
FARBWIEDERGABE	Ra > 93
FARBTEMPERATUR	4 400 K*
BETRIEBSGERÄT	Steckernetzteil
ANSCHLUSSWERTE	100-240 V; 50/60 Hz
NETZANSCHLUSSLEITUNG	1,7 m
LEUCHTENGEHÄUSE	PC & ABS
GEWICHT (NETTO)	1,3 kg
LEISTUNGS-AUFNAHME	8 Watt
BEDIENUNG	Folientaster am Leuchtenkopf
SCHUTZKLASSE	II
SCHUTZART	IP 20
NORMEN	EN 60601-1, EN 60601-2-41
BESONDERHEITEN	stufenlos dimmbar, wartungsfrei
BEFESTIGUNG	Pin Befestigung (ø 16 mm)
ZUBEHÖR	Rollstativ, Schienenbefestigung mit Entnahmesicherung, Tischklemme mit Entnahmesicherung, Universalbefestigung mit Entnahmesicherung, Verlängerungsarm mit Entnahmesicherung, Wandhalter mit Entnahmesicherung

UNTERSUCHUNGSLEUCHTEN

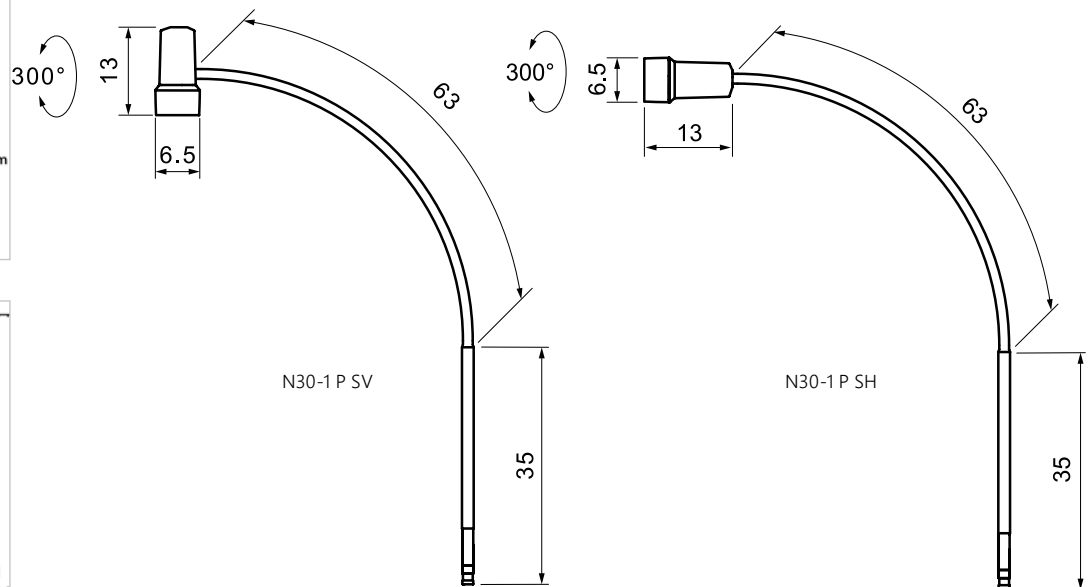


	Anbindung horizontal	Anbindung vertikal	dimmbar	Bestell-Nr.
HALUX N30-1 P SV		x	x	D15.990.000-00806673 - reinweiss - EU, UK, US, AUS
HALUX N30-1 P SH	x		x	D15.991.000-00806674 - reinweiss - EU, UK, US, AUS

LICHTVERTEILUNG



TECHNISCHE ZEICHNUNG



HALUX N30-1 F

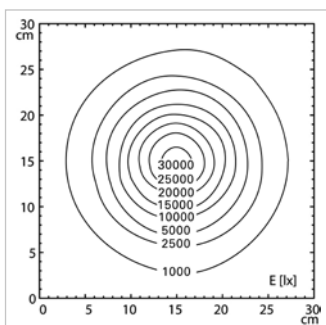
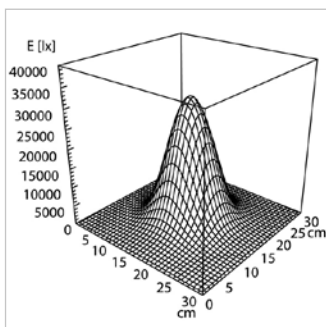
TECHNISCHE DATEN

BESTÜCKUNG	1 × LED-Modul
LICHTLEISTUNG	30 000 Lux / 0,5 m *
BELEUCHTUNGSFELD @ 0.5M	ø 18 cm*
FARBWIEDERGABE	Ra > 93
FARBTEMPERATUR	4 400 K*
BETRIEBSGERÄT	Steckernetzteil
ANSCHLUSSWERTE	100-240 V; 50/60 Hz
NETZANSCHLUSSLEITUNG	2 m
LEUCHTENGEHÄUSE	PC & ABS
GEWICHT (NETTO)	4,4 kg
LEISTUNGS-AUFNAHME	8 Watt
BEDIENUNG	Folientaster am Leuchtenkopf
SCHUTZKLASSE	II
SCHUTZART	IP 20
NORMEN	EN 60601-1, EN 60601-2-41
BESONDERHEITEN	stufenlos dimmbar, wartungsfrei
BEFESTIGUNG	Rollstativ
BESTELL-NR.	D16.064.000-00808869

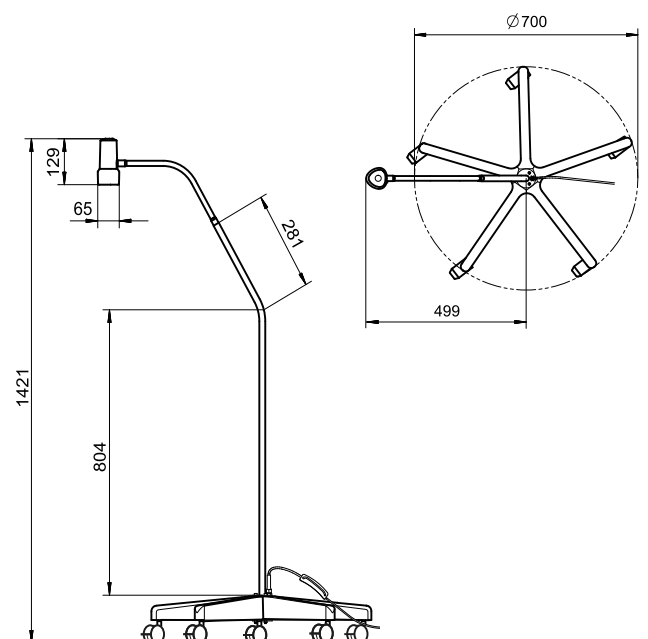
UNTERSUCHUNGSLEUCHTEN



LICHTVERTEILUNG



TECHNISCHE ZEICHNUNG



HALUX N30-1 Ambulance

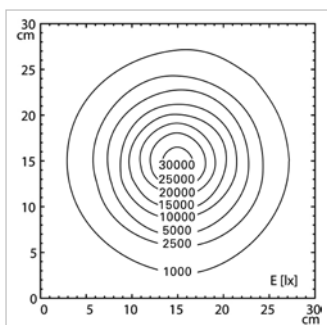
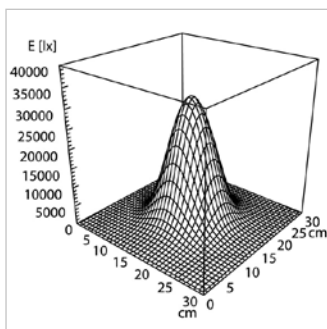
TECHNISCHE DATEN

BESTÜCKUNG	1 × LED-Modul
LICHTLEISTUNG	30 000 Lux / 0,5 m *
BELEUCHTUNGSFELD @ 0.5M	ø 18 cm*
FARBWIEDERGABE	Ra > 93
FARBTEMPERATUR	4 400 K*
BETRIEBSGERÄT	ohne
ANSCHLUSSWERTE	12 - 24 V DC
NETZANSCHLUSSLEITUNG	1.2 m
LEUCHTENGEHÄUSE	PC & ABS
GEWICHT (NETTO)	0.8 kg
LEISTUNGS-AUFNAHME	8 Watt
BEDIENUNG	Folientaster am Leuchtenkopf
SCHUTZKLASSE	II
SCHUTZART	IP 20
NORMEN	EN 60601-1, EN 60601-2-41
BESONDERHEITEN	stufenlos dimmbar, wartungsfrei
BEFESTIGUNG	Adapter C-Schiene
BESTELL-NR.	D16143000-00809959

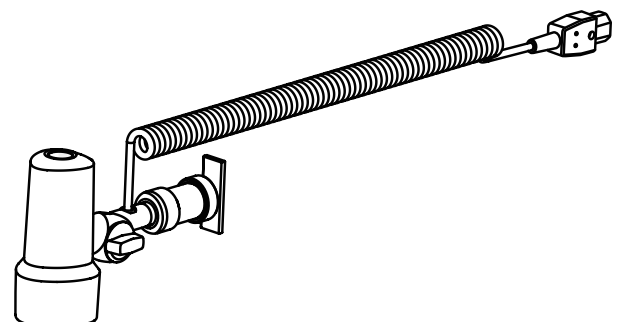
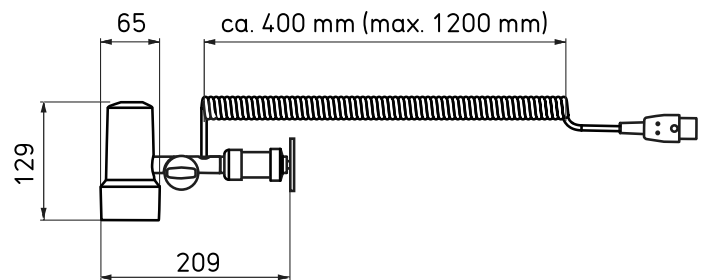
UNTERSUCHUNGSLEUCHTEN



LICHTVERTEILUNG



TECHNISCHE ZEICHNUNG



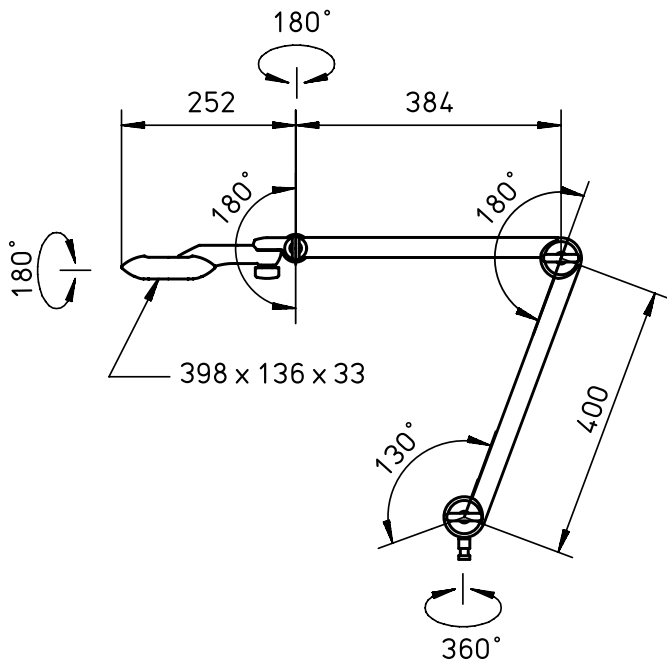
TANEO Lab

TECHNISCHE DATEN	
BESTÜCKUNG	LED, Energieeffizienzklasse A+
BETRIEBSGERÄT	Elektronischer Konverter
ANSCHLUSSWERTE	100-240 V; 50/60 Hz
NETZANSCHLUSSLEITUNG	ca. 3,7 m, Netzstecker CEE 7/XVI
LEUCHTENGEHÄUSE	Aluminiumprofil
BEDIENUNG	Multifunktionsstaster
GELENKENTLASTUNG	Feder
SCHUTZKLASSE	II
SCHUTZART	IP 20
BESONDERHEITEN	Hohe Farbwiedergabeeigenschaft
BEFESTIGUNG	Pin Befestigung (Ø 16 mm) inkl. Anschraubflansch (Sockel)
ZUBEHÖR	Aufclipline, Tischklemme mit Entnahmesicherung, Universalbefestigung mit Entnahmesicherung, Verlängerungsarm mit Entnahmesicherung, Wandhalter mit Entnahmesicherung

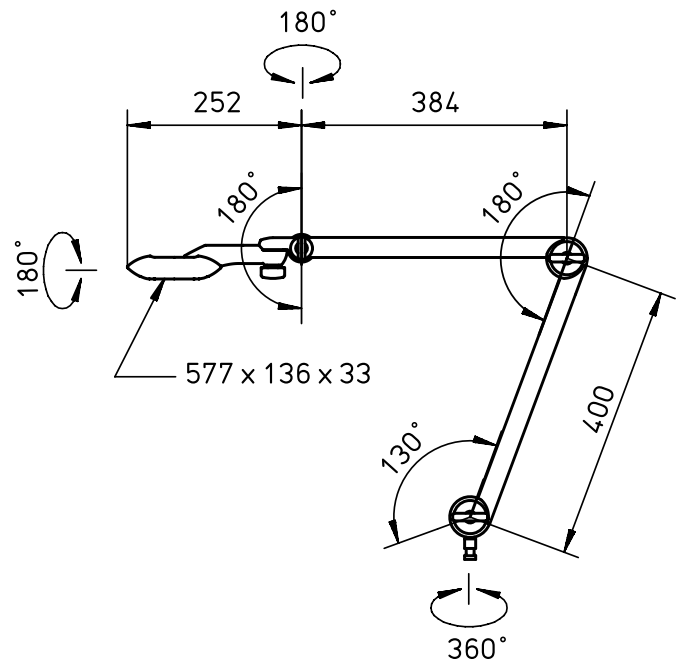


	Lichtstrom	Farbtemperatur	Farbwiedergabe	Gewicht	Leistung	Breite Leuchtenkopf	Bestell-Nr.
TANEO Lab 23-5000	1400 lm	5000 K*	Ra > 90; R9 > 50	ca. 1.9 kg	23 Watt	398 mm	00813786
TANEO Lab 30-5000	2000 lm	5000 K*	Ra > 90; R9 > 50	ca. 2.3 kg	30 Watt	577 mm	00813785
TANEO Lab 30-tuneable white	2000 lm	3000 K - 6500 K*	Ra > 90; R9 > 50	ca. 2.3 kg	31 Watt	577 mm	00813787
TANEO Lab 38-D50	1800 lm	5000 K*	Ra > 95; R9 > 85	ca. 2.3 kg	38 Watt	577 mm	00813788

TECHNISCHE ZEICHNUNG | TANEO Lab 23



TECHNISCHE ZEICHNUNG | TANEO Lab 30 | 38-D50



OPTICLUX 10-2 C T1 (Wood-Licht)

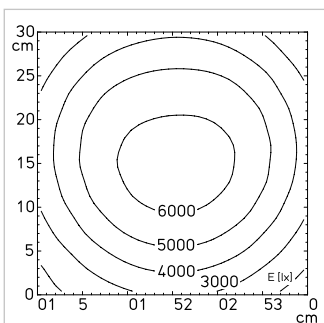
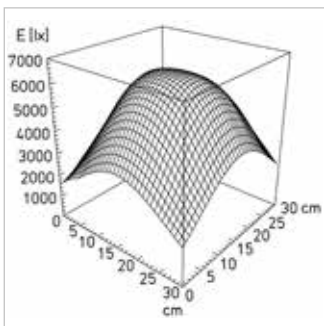
TECHNISCHE DATEN

BESTÜCKUNG	1×LED-Modul
LICHTLEISTUNG	6 000 Lux / 0,15 m *
FARBWIEDERGABE	Ra > 95
FARBTEMPERATUR	6 500 K * & 365 nm (Wood-Licht)
LINSENABMESSUNG	Ø 160 mm
LINSEN DIOPTRIE	3,5 (ca. 1,9-fache Vergrößerung)
LINSEN MATERIAL	PMMA (gehärtet)
BETRIEBSGERÄT	Elektronischer Konverter
ANSCHLUSSWERTE	100-240 V; 50/60 Hz
NETZANSCHLUSSLEITUNG	Festanschluss
LEUCHTENGEHÄUSE	Polyamid (PA)
GEWICHT (NETTO)	ca. 9,1 Kg
LEISTUNGS-AUFNAHME	12 Watt
BEDIENUNG	Folientastatur am Leuchtenkopf
SCHUTZKLASSE	I
SCHUTZART	IP 20
NORMEN	EN 60601-1, EN 60601-2-41
BESONDERHEITEN	Kratzfeste Kunststofflinse, stufenlos dimmbar, umschaltbar auf Wood-Licht, Drehdurchführung (360° Turnoverachse)
BEFESTIGUNG	Deckenbefestigung, Deckenrohr bei Montage ablängbar (Länge: 40-116 cm)
ZUBEHÖR	Zwischendeckenadapter
BESTELL-NR.	D15.816.000-00752633 - reinweiss

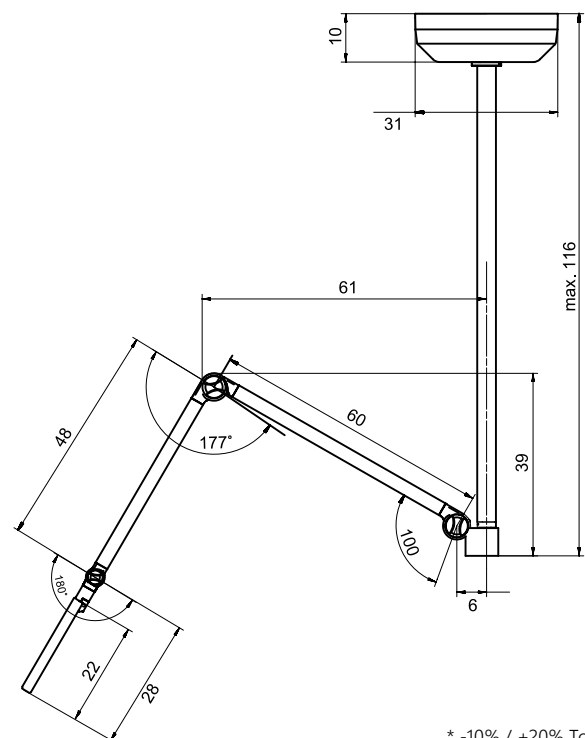
LUPENLEUCHTEN



LICHTVERTEILUNG



TECHNISCHE ZEICHNUNG



OPTICLUX 10-1 C T1

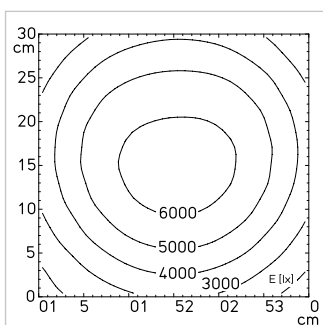
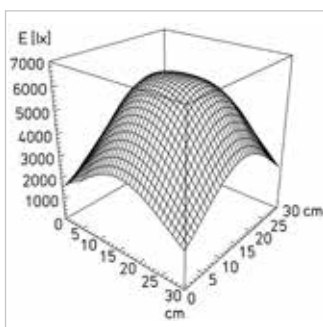
TECHNISCHE DATEN

BESTÜCKUNG	1×LED-Modul
LICHTLEISTUNG	6 000 Lux / 0,15 m *
FARBWIEDERGABE	Ra > 95
FARBTEMPERATUR	6 500 K *
LINSENABMESSUNG	Ø 160 mm
LINSEN DIOPTRIE	3,5 (ca. 1,9-fache Vergrößerung)
LINSEN MATERIAL	PMMA (gehärtet)
BETRIEBSGERÄT	Elektronischer Konverter
ANSCHLUSSWERTE	100-240 V; 50/60 Hz
NETZANSCHLUSSLEITUNG	Festanschluss
LEUCHTENGEHÄUSE	Polyamid (PA)
GEWICHT (NETTO)	ca. 9,1 kg
LEISTUNGS-AUFNAHME	12 W
BEDIENUNG	Folientastatur am Leuchtenkopf
SCHUTZKLASSE	I
SCHUTZART	IP 20
NORMEN	EN 60601-1, EN 60601-2-41
BESONDERHEITEN	Kratzfeste Kunststofflinse, stufenlos dimmbar, Drehdurchführung (360° Turnoverachse)
BEFESTIGUNG	Deckenbefestigung, Deckenrohr bei Montage abklappbar (Länge: 40-116 cm)
ZUBEHÖR	Zwischendeckenadapter
BESTELL-NR.	D15.817.000-00752639 - reinweiss

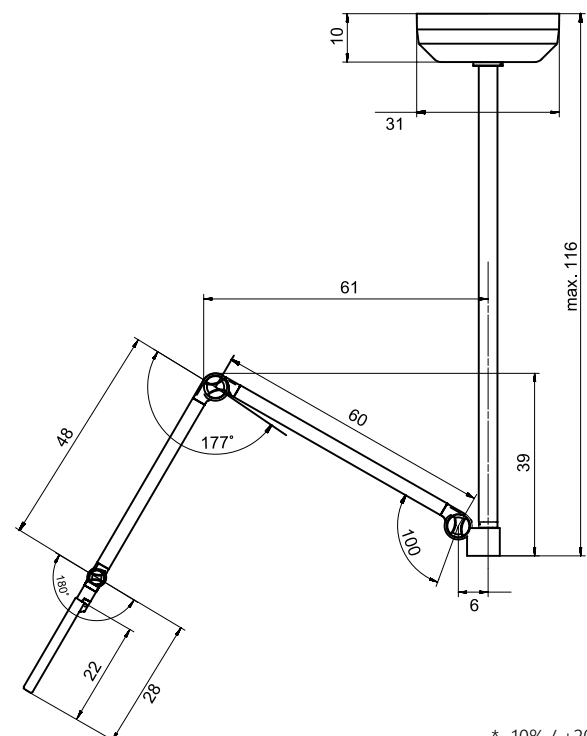
LUPENLEUCHTEN



LICHTVERTEILUNG



TECHNISCHE ZEICHNUNG



OPTICLUX 10-2 P TX (Wood-Licht)

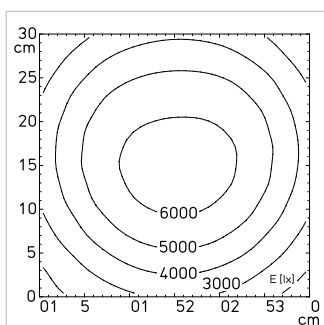
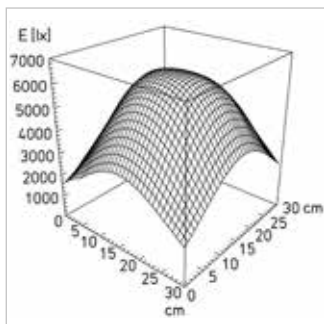
TECHNISCHE DATEN

BESTÜCKUNG	1×LED-Modul
LICHTLEISTUNG	6 000 Lux / 0,15 m *
FARBWIEDERGABE	Ra > 95, R9 > 91
FARBTEMPERATUR	6 500 K * & 365 nm (Wood-Licht)
LINSENABMESSUNG	Ø 160 mm
LINSEN DIOPTRIE	3,5 (ca. 1,9-fache Vergrößerung)
LINSEN MATERIAL	PMMA (gehärtet)
BETRIEBSGERÄT	Elektronischer Konverter
ANSCHLUSSWERTE	100-240 V; 50/60 Hz
NETZANSCHLUSSLEITUNG	1,8 m
LEUCHTENGEHÄUSE	Polyamid (PA)
GEWICHT (NETTO)	2,0 kg
LEISTUNGS-AUFNAHME	12 Watt
BEDIENUNG	Folientastatur am Leuchtenkopf
SCHUTZKLASSE	II
SCHUTZART	IP 20
NORMEN	EN 60601-1, EN 60601-2-41
BESONDERHEITEN	Kratzfeste Kunststofflinse, stufenlos dimmbar, umschaltbar auf Wood-Licht, Drehdurchführung (360° Turnoverachse)
BEFESTIGUNG	Pin Befestigung (Ø 16 mm)
ZUBEHÖR	Rollstativ, Schienenbefestigung mit Entnahmesicherung, Tischklemme mit Entnahmesicherung, Universalbefestigung mit Entnahmesicherung, Wandhalter mit Entnahmesicherung
BESTELL-NR.	D15.814.000-00752615 - reinweiss - Euro D15.851.000-00752645 - reinweiss - UK

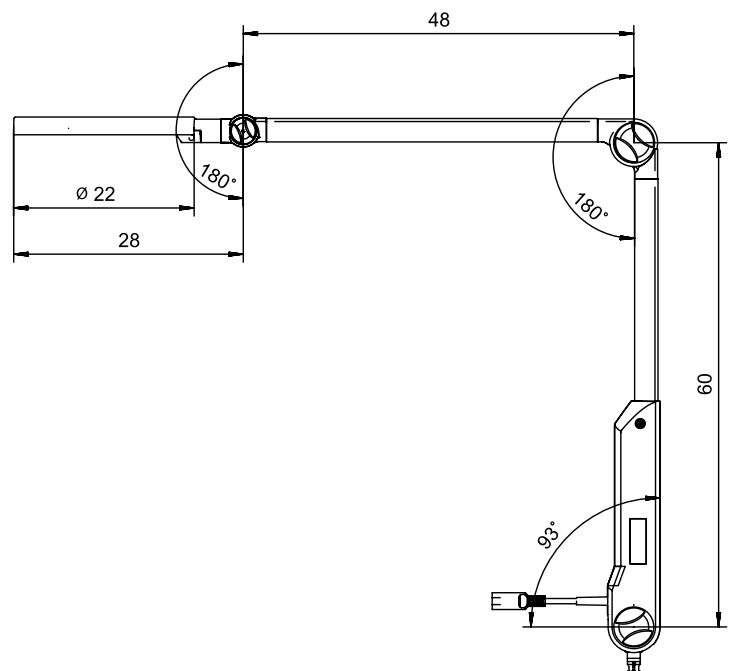
LUPENLEUCHTEN



LICHTVERTEILUNG



TECHNISCHE ZEICHNUNG



OPTICLUX 10-1 P TX

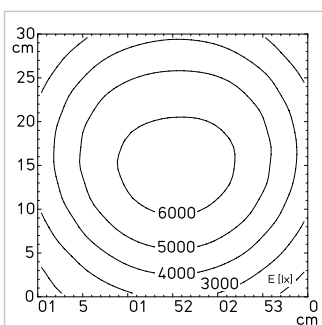
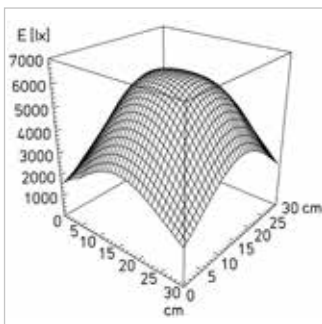
TECHNISCHE DATEN

BESTÜCKUNG	1×LED-Modul
LICHTLEISTUNG	6 000 Lux / 0,15 m *
FARBWIEDERGABE	Ra > 95, R9 > 91
FARBTEMPERATUR	6 500 K *
LINSENABMESSUNG	Ø 160 mm
LINSEN DIOPTRIE	3,5 (ca. 1,9-fache Vergrößerung)
LINSEN MATERIAL	PMMA (gehärtet)
BETRIEBSGERÄT	Elektronischer Konverter
ANSCHLUSSWERTE	100-240 V; 50/60 Hz
NETZANSCHLUSSLEITUNG	1,8 m
LEUCHTENGEHÄUSE	Polyamid (PA)
GEWICHT (NETTO)	2,0 kg
LEISTUNGS-AUFNAHME	12 Watt
BEDIENUNG	Folientastatur am Leuchtenkopf
SCHUTZKLASSE	II
SCHUTZART	IP 20
NORMEN	EN 60601-1, EN 60601-2-41
BESONDERHEITEN	Kratzfeste Kunststofflinse, stufenlos dimmbar, Drehdurchführung (360° Turnoverachse)
BEFESTIGUNG	Pin Befestigung (Ø 16 mm)
ZUBEHÖR	Rollstativ, Schienenbefestigung mit Entnahme-sicherung, Tischklemme mit Entnahmesicherung, Universalbefestigung mit Entnahmesicherung, Wandhalter mit Entnahmesicherung
BESTELL-NR.	D15.815.000-00752618 - reinweiss - Euro D15.850.000-00752642 - reinweiss - UK

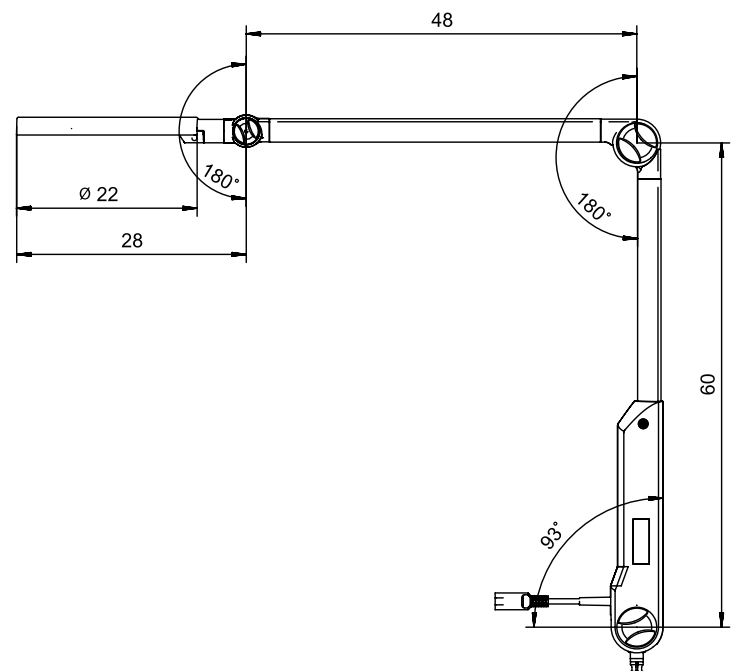
LUPENLEUCHTEN



LICHTVERTEILUNG



TECHNISCHE ZEICHNUNG



* -10% / +20% Toleranz

OPTICLUX Hand 10-2 UV (Wood-Licht)

TECHNISCHE DATEN	
BESTÜCKUNG	1×LED-Modul
LICHTLEISTUNG	8 000 Lux / 0,15 m *
FARBWIEDERGABE	Ra > 95, R9 > 93
FARBTEMPERATUR	6500 K* & 365 nm (Wood-Licht)
LINSENABMESSUNG	ø 160 mm
LINSEN DIOPTRIE	3,5 (ca. 1,9-fache Vergrößerung)
LINSEN MATERIAL	PMMA (gehärtet)
ANSCHLUSSWERTE	100 - 240 V; 50 / 60 Hz
LADEKABEL	USB-C, 1,5 m
LEUCHTENGEHÄUSE	Polycarbonat & Acryl-Butadien-Styrol-Copolymer (PC & ABS)
GEWICHT (NETTO)	0.6 Kg
LEISTUNGS-AUFNAHME	7 Watt
BEDIENUNG	Folientastatur am Griff
BATTERIELAUFZEIT	Bis zu 3h
SCHUTZKLASSE	II
SCHUTZART	IP 20
NORMEN	IEC 60601-1, IEC 60601-1-2
BESONDERHEITEN	Ergonomischer Handgriff, stufenlos dimmbar, kratzfeste Kunststofflinse, wartungsfrei, umschaltbar auf Wood-Licht, Akku, Schutzhülle
ZUBEHÖR	Tischladestation
BESTELL-NR.	D16.005.000-807073 - reinweiss - Euro D16.067.000-807547 - reinweiss - USB

LUPENLEUCHTEN

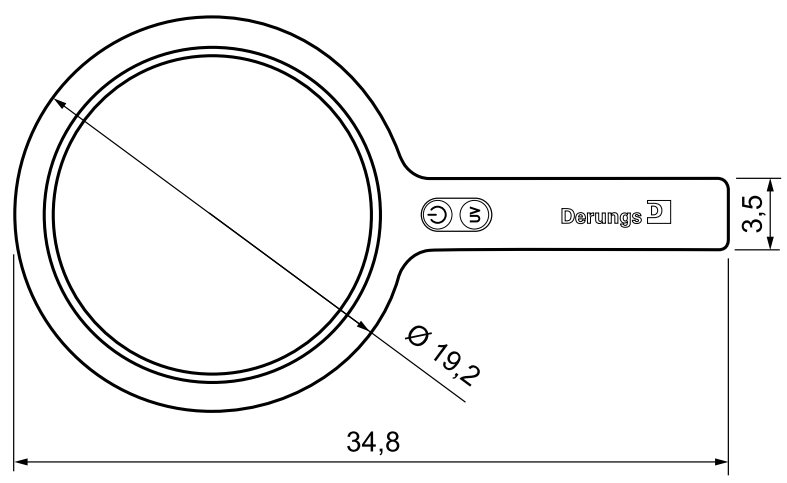
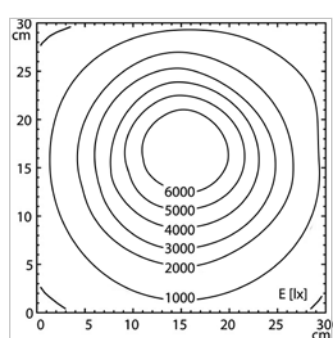
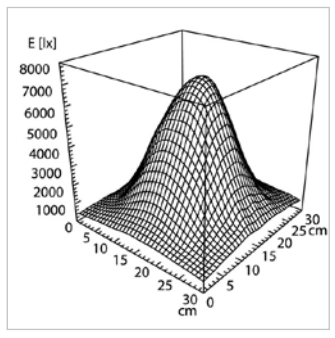


	Bestell-Nr.
Opticlux Hand 10-2 UV Bundle*	D16.239.000-00814723 - Euro D16.240.000-00814724 - USB

* Im Bundle ist die OPTICLUX Hand und die Tischladestation enthalten.

LICHTVERTEILUNG

TECHNISCHE ZEICHNUNG



OPTICLUX Hand 10-1 DL

TECHNISCHE DATEN

BESTÜCKUNG	1×LED-Modul
LICHTLEISTUNG	8 000 Lux / 0,15 m *
FARBWIEDERGABE	Ra > 95, R9 > 93
FARBTEMPERATUR	6 500 K*
LINSENABMESSUNG	ø 160 mm
LINSEN DIOPTRIE	3,5 (ca. 1,9-fache Vergrößerung)
LINSEN MATERIAL	PMMA (gehärtet)
ANSCHLUSSWERTE	100 - 240 V; 50 / 60 Hz
LADEKABEL	USB-C, 1,5 m
LEUCHTENGEHÄUSE	Polycarbonat & Acryl-Butadien-Styrol-Copolymer (PC & ABS)
GEWICHT (NETTO)	0.6 Kg
LEISTUNGS-AUFNAHME	7 Watt
BEDIENUNG	Folientastatur am Griff
BATTERIELAUFZEIT	Bis zu 3h
SCHUTZKLASSE	II
SCHUTZART	IP 20
NORMEN	IEC 60601-1, IEC 60601-1-2
BESONDERHEITEN	Ergonomischer Handgriff, stufenlos dimmbar, kratz-feste Kunststofflinse, wartungsfrei, Akku, Schutzhülle
ZUBEHÖR	Tischladestation
BESTELL-NR.	D16.004.000-807072- reinweiss - Euro D16.066.000- 807546 - reinweiss - USB

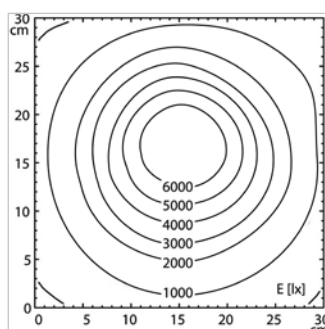
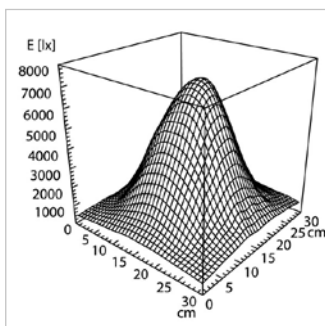
LUPENLEUCHTEN



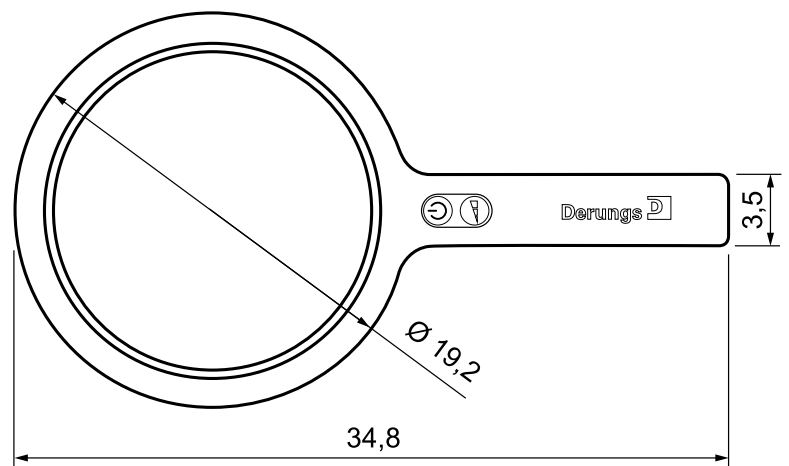
	Bestell-Nr.
Opticlux Hand 10-1 DL Bundle*	D16.237.000-00814721 - Euro D16.238.000-00814722 - USB

* Im Bundle ist die OPTICLUX Hand und die Tischladestation enthalten.

LICHTVERTEILUNG



TECHNISCHE ZEICHNUNG



AMALIA 9 P S4

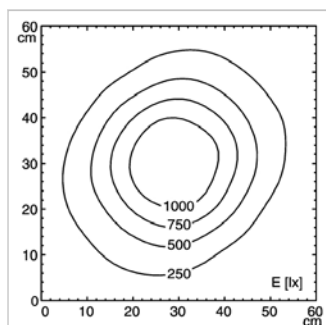
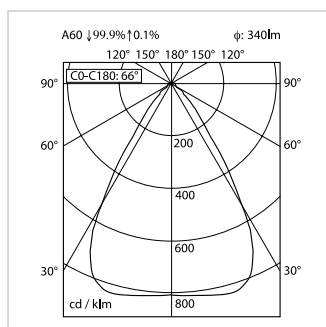
TECHNISCHE DATEN

BESTÜCKUNG	1 × LED-Modul
LICHTLEISTUNG	1000 Lux / 0,5 m *
BELEUCHTUNGSFELD 0,5 m	Ø 45 cm *
FARBWIEDERGABE	Ra > 95, R9 > 90
FARBTEMPERATUR	3000 K *
BETRIEBSGERÄT	Elektronischer Steckertransformator
ANSCHLUSSWERTE	100-240 V; 50/60 Hz
NETZANSCHLUSSLEITUNG	2 m Euro
LEUCHTENGEHÄUSE	PC / Aluminium, lackiert
GEWICHT (NETTO)	1,5 kg
LEISTUNGS-AUFNAHME	8 W
LICHTSTROM	340 lm
GELENKENTLASTUNG	Friktion
SCHUTZKLASSE	II
NORMEN	EN 60598-1, EN 60598-2-25
BESONDERHEITEN	Drehdurchführung (360° Turnoverachse), Nachtlicht (LED)
BEFESTIGUNG	Pin Befestigung (Ø 16 mm)
ZUBEHÖR	Bettenuniversaladapter mit Auszugssicherung, Schienenbefestigung mit Entnahmesicherung, Tischklemme mit Entnahmesicherung, Universalbefestigung mit Entnahmesicherung, Wandhalter mit Entnahmesicherung Leuchtendekor: Folie / Rattan, Leuchtschirm: weiss
BESTELL-NR.	D15.250.000-00624990

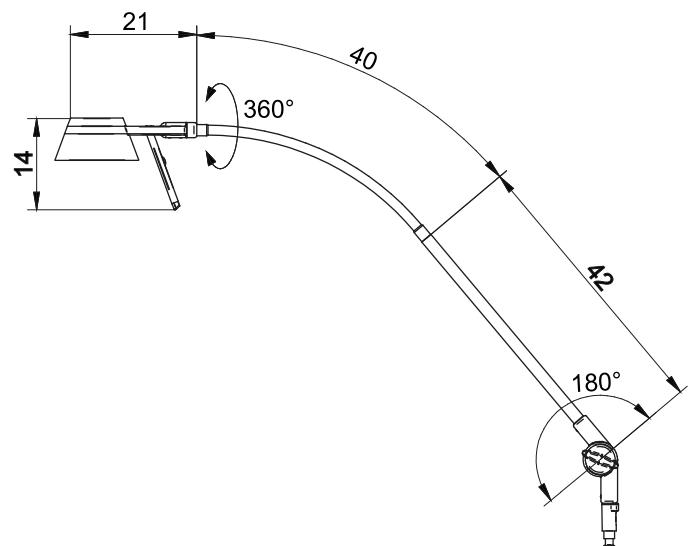
PFLEGE- UND LESELEUCHTEN



LICHTVERTEILUNG



TECHNISCHE ZEICHNUNG



AMALIA 9 P S4 clinic

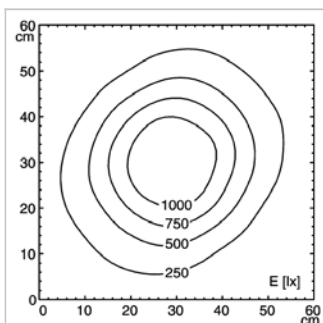
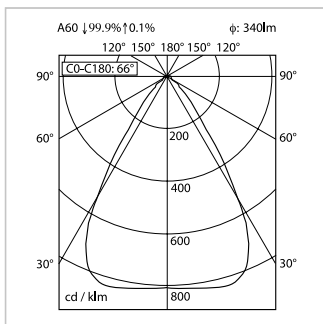
TECHNISCHE DATEN

BESTÜCKUNG	1 × LED-Modul
LICHTLEISTUNG	1000 Lux / 0,5 m *
BELEUCHTUNGSFELD 0,5 m	Ø 45 cm *
FARBWIEDERGABE	Ra > 95, R9 > 90
FARBTEMPERATUR	3000 K *
BETRIEBSGERÄT	Elektronischer Steckertransformator
ANSCHLUSSWERTE	100-240 V; 50/60 Hz
NETZANSCHLUSSLEITUNG	2 m Euro
LEUCHTENGEHÄUSE	PC / Aluminium, lackiert
GEWICHT (NETTO)	1,5 kg
LEISTUNGS-AUFNAHME	8 W
LICHTSTROM	340 lm
GELENKENTLASTUNG	Friktion
SCHUTZKLASSE	II
NORMEN	EN 60598-1, EN 60598-2-25
BESONDERHEITEN	Drehdurchführung (360° Turnoverachse), Nachlicht (LED)
BEFESTIGUNG	Pin Befestigung (Ø 16 mm)
ZUBEHÖR	Bettenuniversaladapter mit Auszugssicherung, Schienenbefestigung mit Entnahmesicherung, Tischklemme mit Entnahmesicherung, Universalbefestigung mit Entnahmesicherung, Wand- halter mit Entnahmesicherung, Anbindung an Dewart Bettenmotorensteuerung (auf Anfrage)
	Leuchtendekor: Folie / Rattan, Leuchtschirm: weiss
BESTELL-NR.	D15.360.000-00643366 - reinweiss Leuchtkopf und Gelenk - weissaluminium

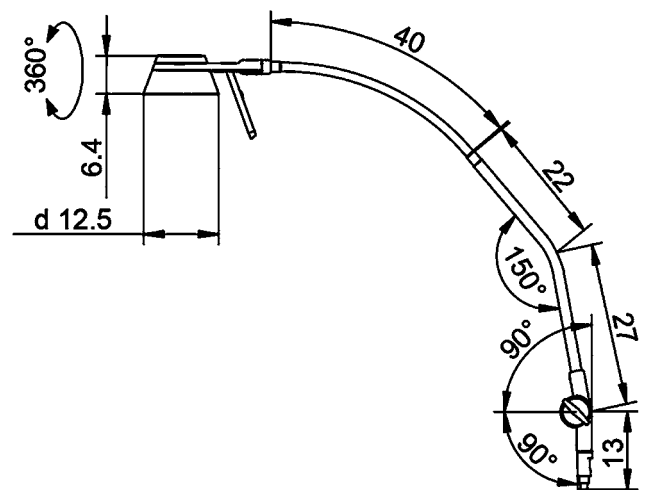
PFLEGE- UND LESELEUCHTEN



LICHTVERTEILUNG



TECHNISCHE ZEICHNUNG



AMALIA 9 P S7

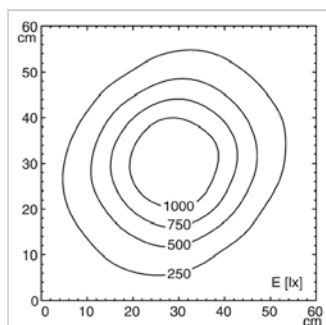
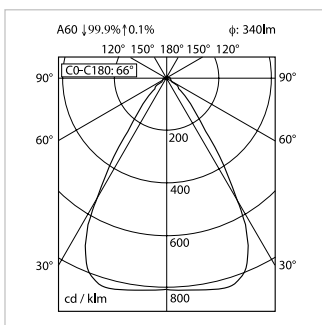
TECHNISCHE DATEN

BESTÜCKUNG	1 × LED-Modul
LICHTLEISTUNG	1000 Lux / 0,5 m *
BELEUCHTUNGSFELD 0,5 m	Ø 45 cm *
FARBWIEDERGABE	Ra > 95, R9 > 90
FARBTEMPERATUR	3000 K *
BETRIEBSGERÄT	Elektronischer Steckertransformator
ANSCHLUSSWERTE	100-240 V; 50/60 Hz
NETZANSCHLUSSLEITUNG	2 m Euro
LEUCHTENGEHÄUSE	PC / Aluminium, lackiert
GEWICHT (NETTO)	1,5 kg
LEISTUNGS-AUFNAHME	8 W
LICHTSTROM	340 lm
SCHUTZKLASSE	II
NORMEN	EN 60598-1, EN 60598-2-25
BESONDERHEITEN	Drehdurchführung (360° Turnoverachse), Nachlicht (LED)
BEFESTIGUNG	Pin Befestigung (Ø 16 mm)
ZUBEHÖR	Bettenuniversaladapter mit Auszugssicherung, Schienenbefestigung mit Entnahmesicherung, Tischklemme mit Entnahmesicherung, Universalbefestigung mit Entnahmesicherung, Wandhalter mit Entnahmesicherung Leuchtendekor: Folie / Rattan, Leuchtschirm: weiss
BESTELL-NR.	D15.251.000-00624993

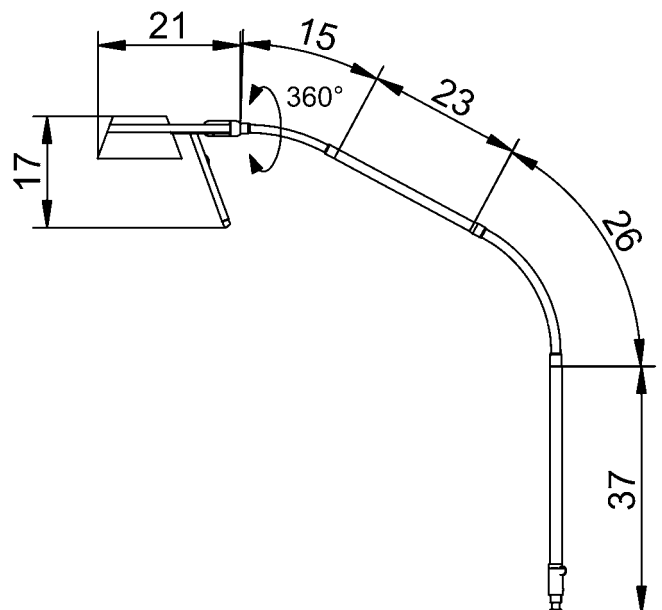
PFLEGE- UND LESELEUCHTEN



LICHTVERTEILUNG



TECHNISCHE ZEICHNUNG



AMALIA 9 B S8

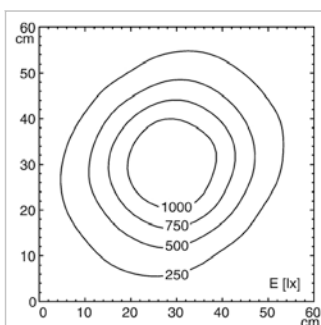
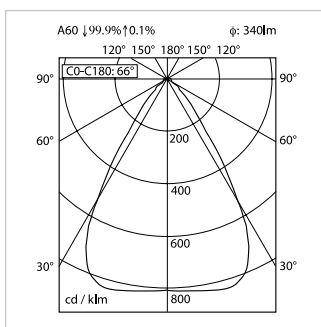
TECHNISCHE DATEN

BESTÜCKUNG	1 × LED-Modul
LICHTLEISTUNG	1000 Lux / 0,5 m *
BELEUCHTUNGSFELD 0,5 m	Ø 45 cm *
FARBWIEDERGABE	Ra > 95, R9 > 90
FARBTEMPERATUR	3000 K *
BETRIEBSGERÄT	Elektronischer Steckertransformator
ANSCHLUSSWERTE	100-240 V; 50/60 Hz
NETZANSCHLUSSLEITUNG	2 m Euro
LEUCHTENGEHÄUSE	PC / Aluminium, lackiert
GEWICHT (NETTO)	1,5 kg
LEISTUNGS-AUFNAHME	8 W
LICHTSTROM	340 lm
SCHUTZKLASSE	II
NORMEN	EN 60598-1, EN 60598-2-25
BESONDERHEITEN	Drehdurchführung (360° Turnoverachse), Nachtlicht (LED)
BEFESTIGUNG	Universalbettenadapter
ZUBEHÖR	Leuchtdekor: Folie / Rattan, Leuchtschirm: weiss
BESTELL-NR.	D15.252.000-00621729

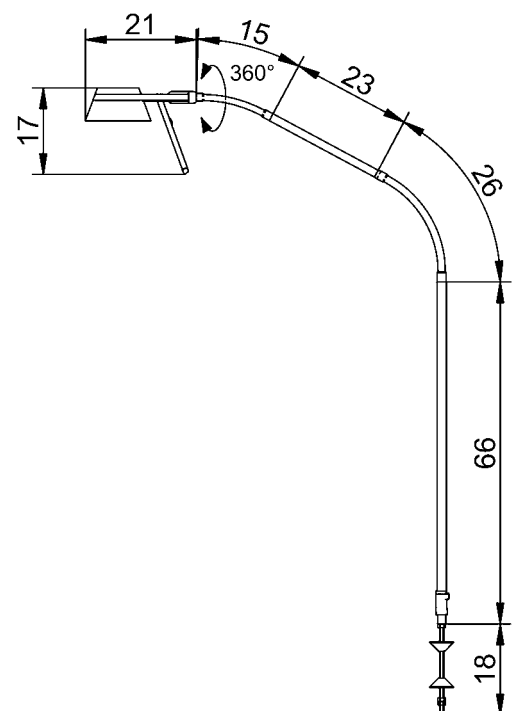
PFLEGE- UND LESELEUCHTEN



LICHTVERTEILUNG



TECHNISCHE ZEICHNUNG

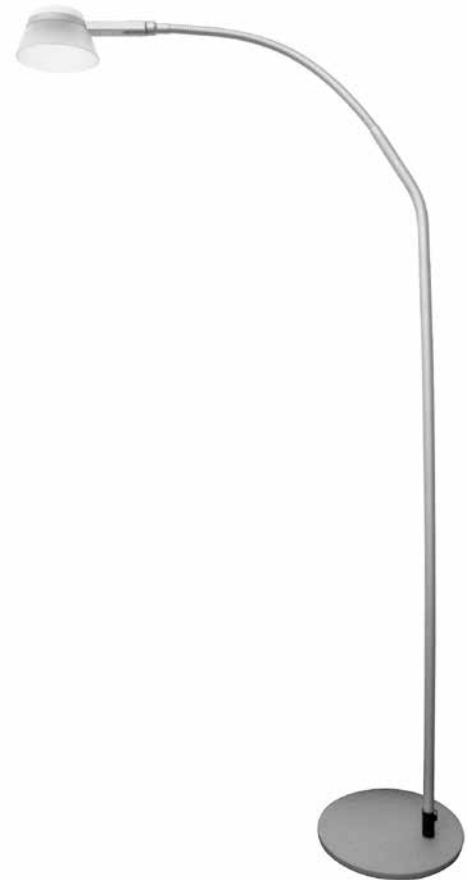


AMALIA 9 F S3 (30°)

TECHNISCHE DATEN

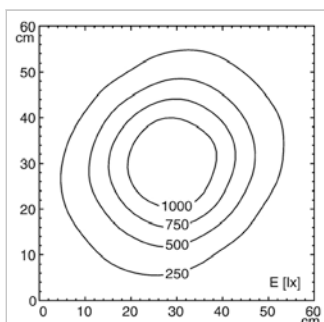
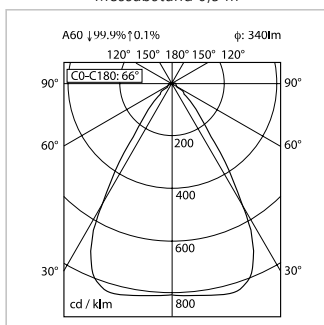
BESTÜCKUNG	1 × LED-Modul
LICHTLEISTUNG	1000 Lux / 0,5 m *
BELEUCHTUNGSFELD 0,5 m	Ø 45 cm *
FARBWIEDERGABE	Ra > 95, R9 > 90
FARBTEMPERATUR	3000 K *
BETRIEBSGERÄT	Elektronischer Steckertransformator
ANSCHLUSSWERTE	100-240 V; 50/60 Hz
NETZANSCHLUSSLEITUNG	2 m Euro
LEUCHTENGEHÄUSE	PC / Aluminium, lackiert
GEWICHT (NETTO)	4,9 kg
LEISTUNGS-AUFNAHME	8 W
LICHTSTROM	340 lm
SCHUTZKLASSE	II
NORMEN	EN 60598-1, EN 60598-2-25
BESONDERHEITEN	Gestänge 30° gebogen, Leselicht & Nachtlicht nacheinander geschaltet, ohne Handgriff, Drehdurchführung (360° Turnoverachse)
BEFESTIGUNG	Stehfuss (Boden)
ZUBEHÖR	Leuchtdekor: Folie / Rattan Leuchtschirm: weiss
BESTELL-NR.	D15.382.000-00635063 - weissaluminium D15.383.000-00646643 - reinweiss

PFLEGE- UND LESELEUCHTEN

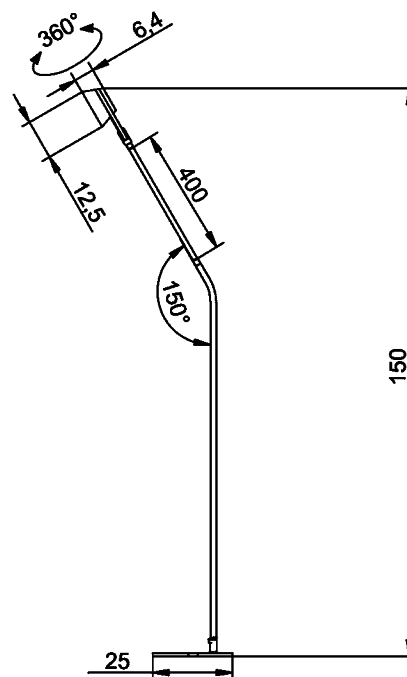


LICHTVERTEILUNG

Messabstand 0,5 m



TECHNISCHE ZEICHNUNG



CULTA LED S 4 P S3

TECHNISCHE DATEN

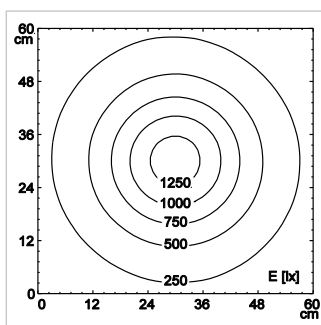
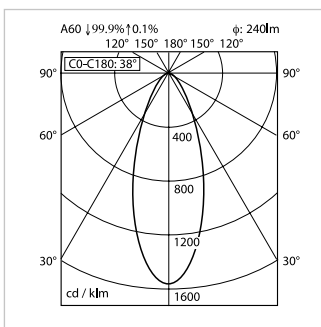
BESTÜCKUNG	1 × LED Spotlight MR 11 D69.009.000-00686991 - 12 V
LICHTLEISTUNG	1100 Lux / 0,5 m *
BELEUCHTUNGSFELD 0,5 m	Ø 60 cm *
FARBWIEDERGABE	Ra > 80
FARBTEMPERATUR	3000 K *
BETRIEBSGERÄT	Elektronischer Steckertransformator
ANSCHLUSSWERTE	100-240 V; 50/60 Hz
NETZANSCHLUSSLEITUNG	2 m Euro
LEUCHTENGEHÄUSE	Polycarbonat (PC), satiniert
GEWICHT (NETTO)	1,6 kg
LEISTUNGS-AUFNAHME	4 W
LICHTSTROM	240 lm
BEDIENUNG	Schnurschalter
SCHUTZKLASSE	II
NORMEN	EN 60598-1, EN 60598-2-25
BESONDERHEITEN	Schnurschalter
BEFESTIGUNG	Pin Befestigung (Ø 16 mm)
ZUBEHÖR	Bettenuniversaladapter mit Auszugssicherung, Schienenbefestigung mit Entnahmesicherung, Tischklemme mit Entnahmesicherung, Universalbefestigung mit Entnahmesicherung, Wand- halter mit Entnahmesicherung
BESTELL-NR.	D15.727.000-00689653

PFLEGE- UND LESELEUCHTEN

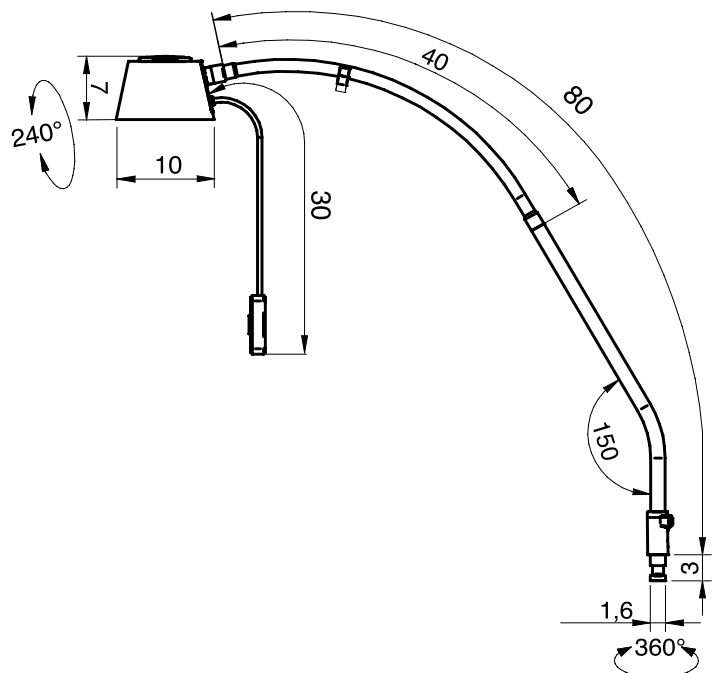


LICHTVERTEILUNG

Messabstand 0,5 m



TECHNISCHE ZEICHNUNG



CULTA LED S 4 B S9

TECHNISCHE DATEN

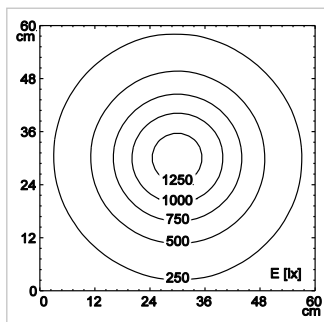
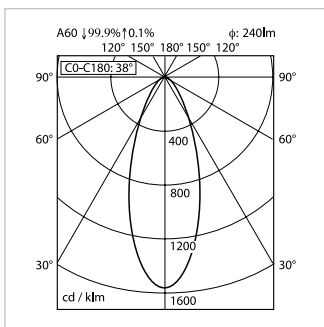
BESTÜCKUNG	1 × LED Spotlight MR 11 D69.009.000-00686991 - 12 V
LICHTLEISTUNG	1100 Lux / 0,5 m *
BELEUCHTUNGSFELD 0,5 m	Ø 60 cm *
FARBWIEDERGABE	Ra > 80
FARBTEMPERATUR	3000 K *
BETRIEBSGERÄT	Elektronischer Steckertransformator
ANSCHLUSSWERTE	100-240 V; 50/60 Hz
NETZANSCHLUSSLEITUNG	2 m Euro
LEUCHTENGEHÄUSE	Polycarbonat (PC), satiniert
GEWICHT (NETTO)	1,6 kg
LEISTUNGS-AUFNAHME	4 W
LICHTSTROM	240 lm
BEDIENUNG	Schnurschalter
SCHUTZKLASSE	II
NORMEN	EN 60598-1, EN 60598-2-25
BESONDERHEITEN	Schnurschalter
BEFESTIGUNG	Universalbettenadapter
BESTELL-NR.	D15.725.000-00689635

PFLEGE- UND LESELEUCHTEN

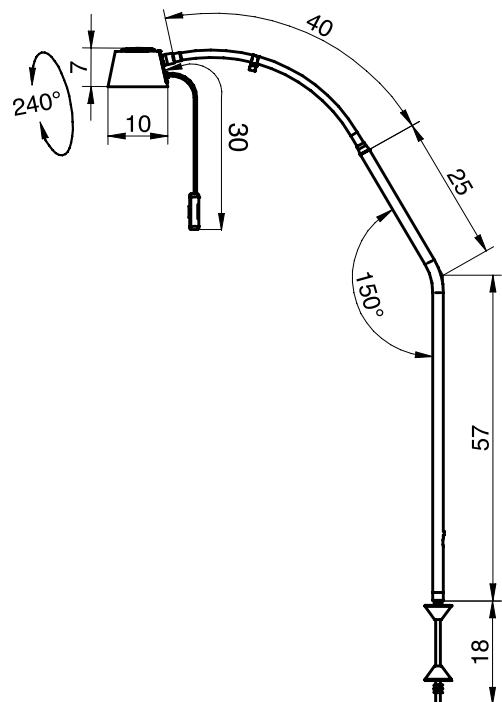


LICHTVERTEILUNG

Messabstand 0,5 m



TECHNISCHE ZEICHNUNG



* -10% / +20% Toleranz

BEFESTIGUNGSMATERIAL

NORM-WANDSCHIENENSYSTEM 25 × 10 MM

TECHNISCHE DATEN

MATERIAL	Aluminium
BESCHAFFENHEIT	Natureloxiert
ABMESSUNG	25 × 10 mm, Länge 1 m und 1,5 m
GEWICHT (NETTO)	2,5 kg
NORM	EN ISO 19054
BESTELL-NR.	D13.505.000-00647049 – Schienenlänge 1 m, inkl. 2 Halter
	D13.506.000-00630687 – Schienenlänge 1,5 m, inkl. 3 Halter
	D56.045.000-00647052 – Doppelhalter 80 mm zu Wandschiene kompl. projektbezogene Längen auf Anfrage, bis 6 m möglich



Die Derungs Wandschiene kann problemlos in beliebige Räume installiert werden und bietet eine hervorragende Anbindung für Derungs Medizinleuchten, Zubehör-Produkte und weitere medizinische Geräte.

Diese sind dadurch in ihrer Position flexibel und können dem jeweiligen Einsatz angepasst werden. Der Arbeitsplatz kann so ergonomisch und optimal für den Verwender gestaltet werden.

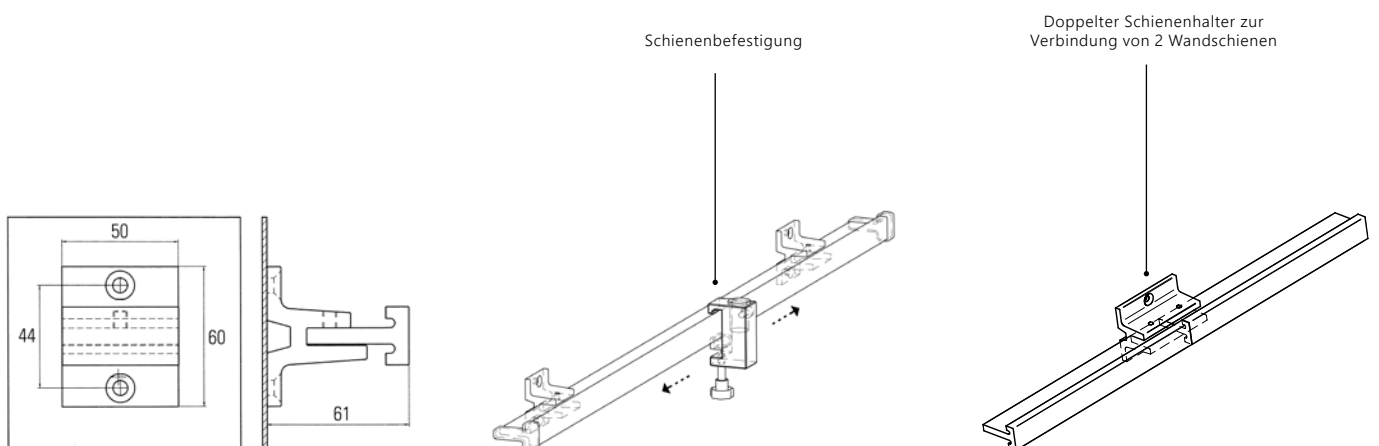
Die einfache Verschiebbarkeit der Lese- und Untersuchungsleuchten, erlaubt ein flexibles Anordnen der Betten und schafft so mehr Freiraum und mehr Freiheit für weitere Apparaturen am Patientenbett.

Die Wandschiene kann auch problemlos an weiteres medizinisches Mobiliar wie medizinische Versorgungseinheiten, Beatmungsgeräte, Anästhesie-Arbeitsplätze, Fahrgestelle und Betten befestigt werden. Dem Einsatz der Wandschiene sind keine Grenzen gesetzt. Die Europäische Norm legt grundlegende

Anforderungen fest, um die Kompatibilität zwischen Schienensystemen und medizinischen Geräten sicherzustellen. Die stabile Bauweise der Wandschiene ermöglicht grosse Gewichtsbelastungen. Die Oberfläche der Wandschiene ist eloxiert, kann somit problemlos gereinigt werden und ist vor Oxydation geschützt.

Montage: Die Wandschiene kann sehr einfach auf jedem festen Untergrund montiert werden.

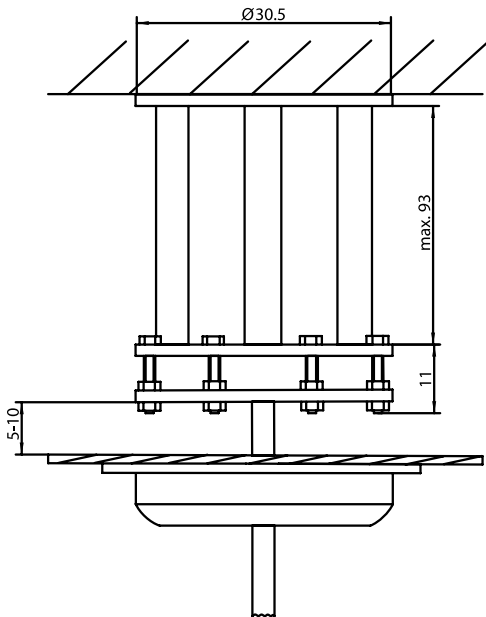
TECHNISCHE ZEICHNUNG



ZWISCHENDECKEN-ADAPTER

TECHNISCHE DATEN

PASSEND ZU LEUCHTEN	TRIANGO VISIANO 20-2 OPTICLUX
MATERIAL	Stahl
GEWICHT (NETTO)	28 kg
LÄNGE	max. 93 cm, Ablängen auf Anfrage / nach Bedarf
BESTELL-NR.	D15.074.000-00632785

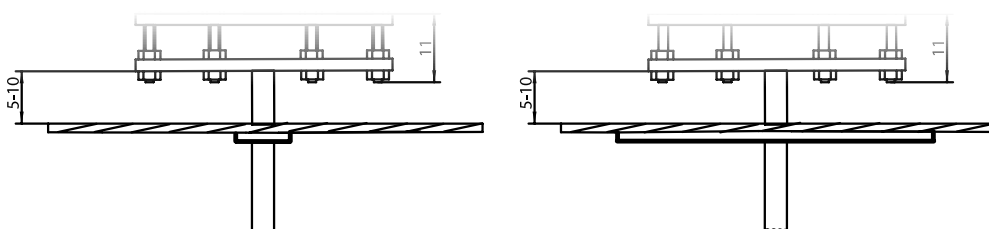


SET ABDECKRONDELLE

TECHNISCHE DATEN

PASSEND ZU LEUCHTEN	TRIANGO VISIANO 20-2 OPTICLUX
MATERIAL	Hart PVC Platte
BESTELL-NR.	
Ø 100 mm	D12.853.000-00814439
Ø 385 mm	D15.378.000-00663168

NEW



NACHTTISCH-ADAPTER

TECHNISCHE DATEN

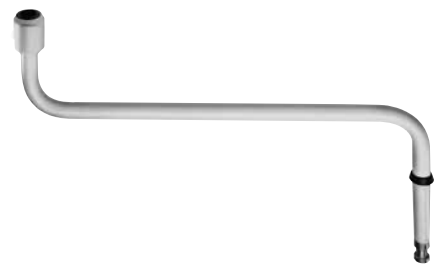
BESCHREIBUNG	Verlängerungsadapter am Nachttisch
MATERIAL	Stahl, schwarz verzinkt
FARBE	Schwarz
GEWICHT (NETTO)	0,02 kg
FÜR ZAPFEN Ø	16 mm-W mit Auszugssicherung
BESTELL-NR.	D14.152.000-00647311



VERLÄNGERUNGSARM

TECHNISCHE DATEN

MATERIAL	Stahl
BESCHAFFENHEIT	Stahlrohr pulverbeschichtet
ABMESSUNG	400 mm, Ø 16 mm
GEWICHT (NETTO)	0,65 kg
FÜR ZAPFEN Ø	16 mm-W mit Entnahmesicherung
TRAGKRAFT	2,5 kg
BESTELL-NR.	D13.363.000-00647314 - reinweiss



TISCHKLEMME

TECHNISCHE DATEN

MATERIAL	Polyamid Stahl
BESCHAFFENHEIT	Lackiert
VERSTELLBEREICH	0-70 mm
GEWICHT (NETTO)	0,350 kg
FÜR ZAPFEN Ø	16 mm-W mit Entnahmesicherung
BESTELL-NR.	D14.228.000-00625467 - schwarz



UNIVERSALBEFESTIGUNG

TECHNISCHE DATEN

MATERIAL	Polyamid GF
ABMESSUNG	60 × 60 × 60 mm
GEWICHT (NETTO)	0,09 kg
FÜR ZAPFEN Ø	16 mm-W mit Entnahmesicherung
BESTELL-NR.	D13.430.000-00627986 - reinweiss



SCHIENENBEFESTIGUNG

TECHNISCHE DATEN

MATERIAL	Aluminium
BESCHAFFENHEIT	Natureloxiert
GERÄTESCHIENE	25-35 × 8-10 mm
GEWICHT (NETTO)	0,16 kg
FÜR ZAPFEN Ø	16 mm-W mit Entnahmesicherung
BESTELL-NR.	D13.269.000-007069



SCHIENENBEFESTIGUNG GYNÄKOLOGIESTUHL

TECHNISCHE DATEN

MATERIAL	Aluminium
BESCHAFFENHEIT	Natureloxiert
GERÄTESCHIENE	25-35 × 8-10 mm
GEWICHT (NETTO)	0,16 kg
FÜR ZAPFEN Ø	16 mm-W mit Entnahmesicherung und Bremsfunktion
BESTELL-NR.	D10.127.000-00809569



WANDHALTER

TECHNISCHE DATEN

MATERIAL	Polyamid GF
GEWICHT (NETTO)	0,14 kg
FÜR ZAPFEN Ø	16 mm-W mit Entnahmesicherung mit Kabelloch
BESTELL-NR.	D13.231.000-00522182 - reinweiss



WANDHALTER (ALU)

TECHNISCHE DATEN

MATERIAL	Aluminium
GEWICHT (NETTO)	0,15 kg
ABSTANDSMASS ZUR WAND	76 mm
FÜR ZAPFEN Ø	16 mm-W mit Entnahmesicherung mit Kabelloch
BESTELL-NR.	D15.435.000-00659957



ROHRBEFESTIGUNG

TECHNISCHE DATEN

Für Rund- und Oval-Profile ø 30 mm bis 40 mm, reinweiss, Abstand zum Rohr 70 mm	
BESTELL-NR.	D12.313.000-00630672



ROLLSTATIV

TECHNISCHE DATEN

MATERIAL	Stahl
BESCHAFFENHEIT	– Rohr: weiss – Fuss: Kunststoff – Rollen: Kunststoff-Doppelrollen, mit 5 Bremsen
ABMESSUNGEN	1 m, Ø 700 mm
GEWICHT (NETTO)	7,5 kg
FÜR ZAPFEN Ø	16 mm-W mit Entnahmesicherung mit Kabelaufhängevorrichtung
BESTELL-NR.	D15.595.000-00656247



ZUBEHÖR HANDGRIFFE

TECHNISCHE DATEN

BESTELL-NR.	sterilisierbarer Handgriff für TRIANGO 30 und TRIANGO 80	D10.295.000-00703690
BESTELL-NR.	sterilisierbarer Handgriff TRIANGO 130, TRIANGO 100 und TRIANGO 60	D10.442.000-00802948
BESTELL-NR.	Griffüberzug für alle TRIANGO Handgriffe 1 Pack à 100 Stk.	D15.445.000-00714913



sterilisierbarer
Handgriff für
TRIANGO 30
und
TRIANGO 80



sterilisierbarer
Handgriff
TRIANGO 130,
TRIANGO 100
und
TRIANGO 60



für alle
TRIANGO:
Wegwerf-
Griffüberzug

NEW

OPTICLUX HAND LADESTATION

TECHNISCHE DATEN

MATERIAL	Stahlplatte
ANSCHLUSSKABEL	USB
GEWICHT (NETTO)	860g
BESONDERHEITEN	Umbaubar zu einer Wandhalterung möglich
BESTELL-NR.	D16.173.000-00814095



NEW

TANEO LAB ZUSATZLUPE

TECHNISCHE DATEN

LINSEN DIOPTRIE	3,5
BESONDERHEITEN	einfache Montage mit Clip
BESTELL-NR.	00575900



ZUBEHÖR

DEKORE

TECHNISCHE DATEN

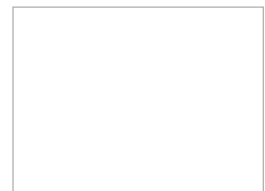
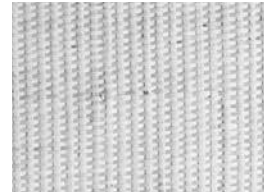
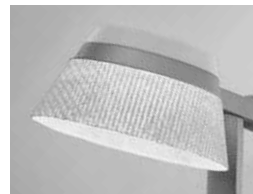
PASSEND ZU LEUCHE	AMALIA
DEKOR	Rattanschirm
BESTELL-NR.	genäht, nicht abwaschbar D53.718.000-00643971

PASSEND ZU LEUCHE **AMALIA**

DEKOR	Folienschirm
BESTELL-NR.	geklebt, abwaschbar D53.719.000-00646646

PASSEND ZU LEUCHE **AMALIA**

DEKOR	weisser Schirm
BESTELL-NR.	lackiert, abwaschbar D53.739.000-00646649



LEUCHTMITTEL

NIEDERVOLT-KALTLICHTSPIEGELLAMPEN

TECHNISCHE DATEN

PASSEND ZU LEUCHE	CULTA LED
TECHNISCHE DATEN	DC/AC 12 V / 4 W / 30°
BEZEICHNUNG	LED-Retrofit, MR11, 3000 K
BESTELL-NR.	D69.009.000-00686991



CULTA LED

TRAGARMSYSTEME – AUF ANFRAGE

TENO | KUNDENSPEZIFISCHE LÖSUNGEN

TECHNISCHE DATEN

LÄNGE FEDERARM BIS SCHWERPUNKT (MM)*	TRAGLAST AM SCHWERPUNKT (N)	KABELDURCHMESSER MAX. (MM)
800	40	8
900	35	8
1000	30	8
1100	25	8



Duo-System



Deckenversion



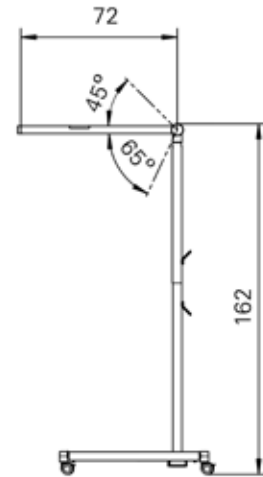
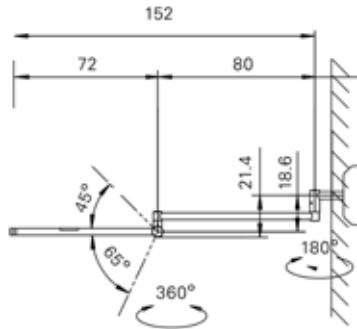
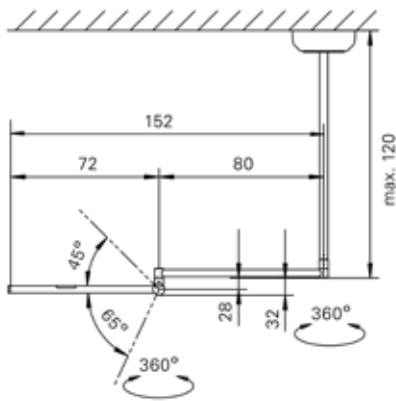
Wandversion



Rollstativ



DECKE | WAND | MOBIL



VISO | KUNDENSPEZIFISCHE LÖSUNGEN



Deckenversion



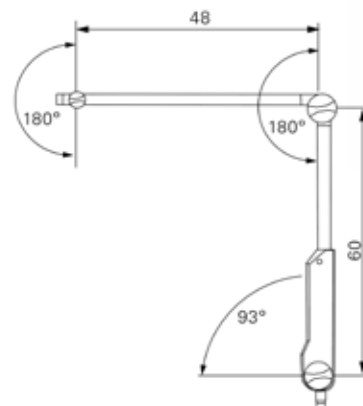
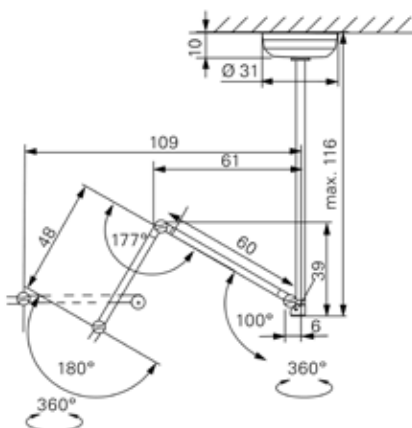
Pinversion



Rollstativ



DECKE | PIN-VERSION | MOBIL



100% Medizintechnik



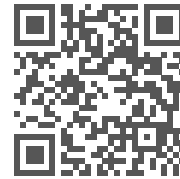
Bisher erfolgten die Herstellung und der Vertrieb des Medizinleuchten- und Raumleuchten-Portfolios über die internationalen Tochtergesellschaften der Waldmann Gruppe. Zum 1. Januar 2023 gehen die Raumleuchten ZERA, VIVAA 2.0 und VIVAA Ring in den Verantwortungsbereich der Herbert Waldmann GmbH & Co. KG in Villingen-Schwenningen über.

Das Derungs-Team konzentriert sich zukünftig auf die Entwicklung und Vermarktung von medizinischen Leuchten für die Human- und Tiermedizin.

Das Portfolio umfasst diverse kleine Operationsleuchten, verschiedene Untersuchungsleuchten sowie Bettleuchten.

Die Marke Derungs bietet innovative Lichtlösungen für verschiedene medizinische Fachbereiche, wie zum Beispiel Spitäler und Krankenhäuser, Praxen für Dermatologie, Schönheitschirurgie, Gynäkologie, Urologie oder Allgemeinmedizin sowie für Zahnärzte und Dentallabore.

Entdecken Sie die Derungs-Welt auf: www.derungs.swiss



Wir sind Netzwerker

SWISS MEDTECH
Member

Qualitätssicherung



Unsere Auszeichnungen



reddot winner

i-NOVO®
AWARDS
2017



Beratung & Vertrieb

Hauptsitz

Derungs Licht AG

Hofmattstrasse 12
9200 Gossau
Schweiz
+41 71 388 11 66
mailbox@derungs.swiss

Deutschland

Derungs Medical GmbH

Rudolf-Diesel-Strasse 2
78239 Rielasingen-Worblingen
Deutschland
+49 7731 909 71 90
info@derungsmedical.com

Frankreich

Waldmann Eclairage S.A.S.
Zone Industrielle
Rue de l'Embranchement
67116 Reichstett
Frankreich
Tel. + 33 3 88 20 95 88
www.waldmann.com
info-fr@waldmann.com

Italien

Waldmann Illuminotecnica S.r.l.
Via della Pace, 18 A
20098 San Giuliano Milanese (MI)
Italien
Tel. + 39 02 98 24 90 24
Fax + 39 02 98 24 63 78
www.waldmann.com
info-it@waldmann.com

Niederlande

Waldmann BV
Lingewei 19
4004 LK TIEL
Niederlande
Tel. + 31 344 631019
Fax + 31 344 627856
www.waldmann.com
info-nl@waldmann.com

Österreich

Waldmann Lichttechnik Ges.m.b.H.
Gewerbepark Wagram 7
4061 Pasching / Linz
Österreich
Tel. + 43 7229 67400
Fax + 43 7229 67444
www.waldmann.com
info-at@waldmann.com

Skandinavien

Waldmann Ljusteknik AB
Botvid Business Center
Fågelviksvägen 9
SE-145 53 Norsborg
Schweden
Tel. + 46 8 990 350
Fax + 46 8 991 609
www.waldmann.com
info-se@waldmann.com

Schweiz

Waldmann Lichttechnik GmbH
Benkenstrasse 57
5024 Küttigen
Schweiz
Tel. + 41 62 839 1212
Fax + 41 62 839 1299
www.waldmann.com
info-ch@waldmann.com

USA

Waldmann Lighting Company
9 W. Century Drive
Wheeling, Illinois 60090
USA
Tel. + 1 847 520 1060
Fax + 1 847 520 1730
www.waldmannlighting.com
waldmann@waldmannlighting.com

China

Waldmann Lighting (Shanghai) Co., Ltd.
Part A11a, No. Five Normative Workshop
199 Changjian Road, Baoshan
Shanghai, P.R.C. 200949
China
Tel. + 86 21 5169 1799
Fax + 86 21 3385 0032
www.waldmann.com.cn
info-cn@waldmann.com

Produkte registrieren

Melden Sie Ihre Derungs Medizinleuchte an und profitieren Sie: Plus 1 Jahr Garantie, aktuelle Informationen zum Produkt gemäss MDR.

www.derungs.swiss



www.derungs.swiss/product-registration

